

la Sommelière

NOTICE

CAVE À FROMAGE

Double zone de température

CAF51N

Cheese cellar instruction manual



Photo non contractuelle, votre produit peut différer de ce modèle

Pour votre sécurité et pour une utilisation correcte de l'appareil, avant d'installer et d'utiliser l'appareil pour la première fois, lisez attentivement cette notice, y compris les mises en garde et les conseils utiles qu'elle contient. Afin d'éviter d'endommager l'appareil et/ou de vous blesser inutilement, il est important que les personnes amenées à utiliser cet appareil aient pris entièrement connaissance de son fonctionnement ainsi que de ses fonctions de sécurité. Conservez ces consignes pour plus tard et pensez à les ranger à côté de l'appareil, afin qu'elles soient transmises avec ce dernier en cas de vente ou de déménagement. Cela permettra de garantir un fonctionnement optimal de l'appareil.

Pour éviter tout risque de blessure, conservez cette notice. Le fabricant ne saurait en effet pas être tenu responsable en cas de mauvaise manipulation de l'appareil.

Sécurité des enfants et des autres personnes vulnérables

- Cet appareil peut être utilisé par des enfants âgés de 8 ans et plus et par des personnes à capacités réduites sur le plan physique, sensoriel ou mental, ou n'ayant pas appris à utiliser l'appareil, dans le cadre où ils sont encadrés par une personne informée et ayant conscience des risques impliqués. Les enfants ne doivent pas jouer avec l'appareil. Le nettoyage et l'entretien par l'utilisateur ne doivent pas être effectués par des enfants, sauf s'ils ont plus de 8 ans et qu'ils sont surveillés.
- Conservez tous les emballages hors de portée des enfants, car il existe un risque de suffocation.
- Si vous décidez de mettre au rebut l'appareil, débranchez-le de la prise murale, coupez le câble de connexion (aussi proche de l'appareil que vous le pouvez) et retirez la porte afin d'empêcher les enfants de jouer avec et de s'enfermer à l'intérieur.
- Si l'appareil, doté d'un joint de porte magnétique, doit être remplacé par un autre appareil doté d'un loquet sur la porte ou sur le joint, vérifiez bien que le loquet est hors d'état de fonctionner avant de vous débarrasser de l'ancien appareil. Cela évitera de transformer cet appareil en piège pour les enfants.
- Maintenir l'appareil et son cordon hors de portée des enfants de moins de 8 ans.

Sécurité générale

- ATTENTION — Cet appareil est conçu pour fonctionner dans un foyer domestique.
- ATTENTION — Ne rangez jamais de substances inflammables tels que des aérosols à l'intérieur de cet appareil, car elles pourraient s'y déverser.
- ATTENTION — Si le cordon d'alimentation est endommagé, vous devez le remplacer immédiatement auprès de votre fabricant, ou d'un revendeur qualifié, afin d'éviter tout risque d'électrocution.
- ATTENTION — Maintenez les ventilations bien ouvertes, et vérifiez bien que l'air peut circuler par les ouvertures, surtout si l'appareil est encastré dans le mur.
- ATTENTION — N'endommagez pas le circuit de réfrigération.
- ATTENTION — N'utilisez pas d'appareils électriques à l'intérieur du compartiment, sauf si ces derniers sont tolérés par le fabricant.
- ATTENTION — Le système réfrigérant et isolant contient des gaz inflammables. Lorsque vous mettez l'appareil au rebut, faites-le auprès d'un centre de collecte agréé. N'exposez jamais l'appareil aux flammes.

Liquide réfrigérant

De l'isobutane réfrigérant (R600a) est utilisé dans le circuit réfrigérant de l'appareil ; Il s'agit d'un gaz naturel hautement inflammable, et donc dangereux pour l'environnement. Pendant les transports et l'installation de l'appareil, vérifiez qu'aucun des composants du circuit de réfrigération ne soit endommagé. Le réfrigérant (R600a) est un liquide inflammable.

Attention : Risque d'incendie

Si le circuit de réfrigération était endommagé :

- Evitez les flammes nues et toute source d'inflammation.
- Ventilez bien la pièce où se trouve l'appareil.

Il est dangereux de modifier la composition de cet appareil, de quelque manière que ce soit.

Tout dommage fait au cordon peut provoquer un court-circuit, et/ou une électrocution

Sécurité électrique

- Nous ne pouvons pas être tenus pour responsables de tout incident causé par une mauvaise installation électrique.
- Le cordon d'alimentation ne doit pas être rallongé. N'utilisez ni prolongateur, ni adaptateur, ni prise multiple.
- Vérifiez bien que la prise murale n'est pas endommagée. Une prise murale en mauvais état pourrait entraîner une surchauffe de l'appareil et son explosion.
- Vérifiez bien que vous pouvez accéder à la prise murale de l'appareil.
- Ne tirez jamais sur le câble principal.
- Ne supprimez jamais la mise à la terre.
- Si la prise murale est lâche, ne branchez pas le cordon. Il existe un risque d'électrocution ou d'incendie.
- Vous ne devez jamais utiliser l'appareil si le cache de l'éclairage intérieur n'est pas en place.
- Débranchez votre appareil avant de procéder au changement de l'ampoule.
- Cet appareil fonctionne sur un courant à phase unique de 220~240V/50Hz. L'appareil doit utiliser une prise murale reliée à la terre selon les recommandations en vigueur.
- Si le câble d'alimentation est endommagé, ne procédez pas à son remplacement mais contactez votre service après-vente.
- La prise de courant doit être facilement accessible mais hors de portée des enfants. En cas d'incertitude, adressez-vous à votre installateur.

Utilisation quotidienne

- Ne stockez jamais de substances ou de liquides inflammables à l'intérieur de l'appareil ; cela provoquerait un risque d'explosion.
- Ne faites pas fonctionner d'autres appareils électriques à l'intérieur de cet appareil (mixeurs, turbines à glace électrique, etc).
- Lorsque vous débranchez l'appareil, tenez toujours la prise dans vos mains et ne tirez pas sur le cordon.
- N'exposez pas l'appareil directement au soleil.
- L'appareil doit être tenu éloigné de bougies, luminaires et autres flammes nues, afin d'éviter les risques d'incendie.
- Cet appareil est destiné exclusivement au stockage du fromage.
- L'appareil est lourd. Soyez prudent lorsque vous le déplacez.
- Si votre appareil est équipé de roulettes, rappelez-vous qu'elles servent uniquement à faciliter les petits mouvements. Ne le déplacez pas sur de plus longs trajets.
- N'utilisez jamais l'appareil ou ses éléments pour vous appuyer
- Pour éviter les chutes d'objets et empêcher de détériorer l'appareil, ne surchargez pas les compartiments de l'appareil.

Attention ! Nettoyage et entretien

- Avant tout entretien, débranchez l'appareil et coupez le courant.
- Ne nettoyez pas l'appareil avec des objets métalliques, un système à vapeur, des huiles volatiles, des solvants organiques ou des composants abrasifs.
- N'utilisez pas d'objets tranchants ou pointus pour retirer la glace. Utilisez un grattoir en plastique.

Information importante à propos de l'installation!

- Pour que les branchements électriques soient corrects, suivez bien les consignes livrées dans ce manuel.

- Déballez l'appareil et vérifiez qu'il n'est pas endommagé visuellement. Ne branchez pas l'appareil si ce dernier est endommagé. Signalez tout dommage au point de vente où vous l'avez acheté. Dans ce cas, conservez l'emballage.
- Il est recommandé d'attendre au moins quatre heures avant de brancher l'appareil au courant, afin que le compresseur soit bien alimenté en huile.
- Une bonne circulation de l'air est nécessaire, afin d'éviter les risques de surchauffe. Pour que la ventilation soit suffisante, suivez bien les consignes d'installation fournies.
- Dès que possible, évitez que l'appareil ne touche les parois murales et/ou ne soit en contact avec des éléments chauds (compresseur, condensateur) afin d'éviter les risques d'incendie. Respectez toujours bien les consignes d'installation.
- L'appareil ne doit pas être situé à côté de radiateurs ou de feux de cuisson.
- Vérifiez bien que les prises sont accessibles une fois l'appareil installé.

ÉCONOMIES D'ÉNERGIE

- Pour limiter la consommation électrique de votre appareil:
- Installez-le dans un endroit approprié (voir chapitre «Installation de votre appareil»).
- Gardez les portes ouvertes le moins de temps possible.
- Veillez au fonctionnement optimal de votre appareil en nettoyant périodiquement le condenseur.
- Contrôlez périodiquement les joints des portes et assurez-vous qu'elles ferment toujours de manière efficace. Si ce n'est pas le cas, adressez-vous à votre service après-vente.

Dépannage

- Tout opération électrique doit être effectuée par un technicien qualifié et compétent.
- Cet appareil doit être dépanné par un Centre de Réparation Agréé, et seules des pièces d'origine doivent être utilisées.



R600a

Instructions de sécurité



Attention: N'obstruer aucune grille de ventilation de l'appareil.



Attention : Ne pas stocker de substances explosives comme les bombes d'aérosol avec un propulseur inflammables dans cet appareil.



Attention : Ne pas endommager le circuit frigorifique de l'appareil.



Attention : Les unités de réfrigération fonctionnant avec de l'isobutane (R600a), elles ne peuvent être placées dans une zone avec des sources d'ignition (par exemple, descellé contacts électriques ou lorsque le fluide frigorigène pourrait rassembler en cas de fuite). Le type de fluide frigorigène est indiqué sur la plaque signalétique de l'armoire.



Attention: Ne pas utiliser d'appareils électriques dans les compartiments de l'appareil, sauf si elles sont du type recommandé par le fabricant.

Cet appareil est conforme à toutes les directives européennes en vigueur et à leurs modifications éventuelles et est conforme notamment aux normes suivantes :

1907/2006 (REACH)

2011/65/EU (ROHS)

2006/95/CE relative à la sécurité électrique

2004/108/CE relative à la compatibilité électromagnétique

2008/48 relative au champ électromagnétique

2010/30 et 1060/2010 relative à l'étiquetage énergétique



PROTECTION DE L ' ENVIRONNEMENT

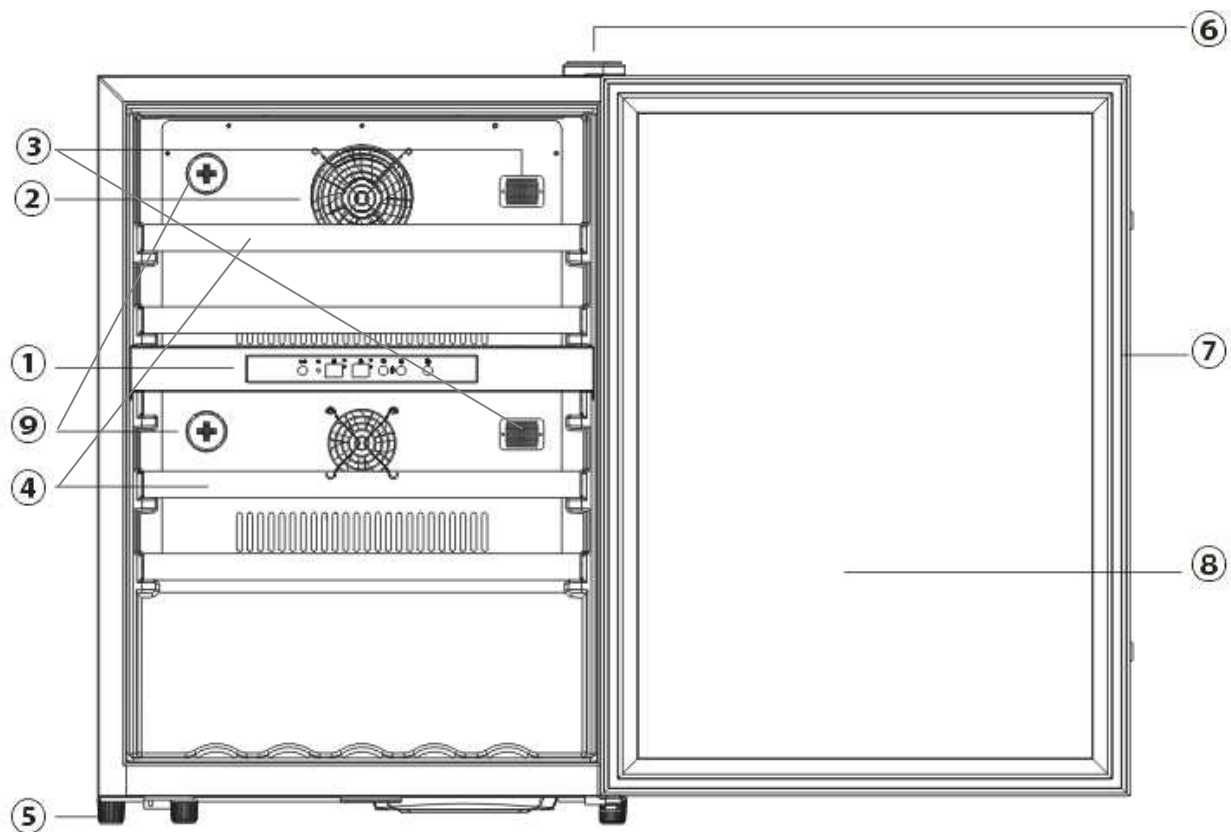


— Les matériaux d'emballage de cet appareil sont recyclables.

Participez à leur recyclage et contribuez ainsi à la protection de l'environnement en les déposant dans les conteneurs municipaux prévus à cet effet.

Votre appareil contient également de nombreux matériaux recyclables. Il est donc marqué de ce logo afin de vous indiquer que les appareils usagés ne doivent pas être mélangés avec d'autres déchets. Le recyclage des appareils qu'organise votre fabricant sera ainsi réalisé dans les meilleures conditions, conformément à la directive européenne 2002/96/CE sur les déchets d'équipements électriques et électroniques. Adressez-vous à votre mairie ou à votre revendeur pour connaître les points de collecte des appareils usagés les plus proches de votre domicile. Nous vous remercions pour votre collaboration à la protection de l'environnement.

1. DESCRIPTION DE VOTRE CAVE A FROMAGE



1. Tableau de commande
4. Clayette en bois avec plateaux
7. Joint de porte

2. Ventilateur
5. Pieds réglables
8. Porte en verre

3. Sonde de température
6. Charnière
9. Filtre à charbon

2. DEPLACEMENT DE L'APPAREIL

(1) Lorsque vous déplacez votre cave, ne l'inclinez pas à plus de 45° et toujours sur la face latérale du côté du cordon d'alimentation.

(2) Pour réduire le temps de travail et économiser de l'énergie, installez votre cave dans un endroit adapté où la température est comprise entre 5°C et 38°C. Vous devez laisser un espace permettant la circulation de l'air autour de la cave, de telle sorte que la chaleur produite par le condenseur puisse être éliminée. Laissez un espace d'au moins 8 cm entre le mur et l'arrière de votre cave à fromage. Eloignez votre cave de tout autre appareil domestique tel que réfrigérateur, soudeuse électrique... pour éviter les interférences.

(3) Eloignez votre appareil de toute source de chaleur.

(4) Evitez de le placer dans une pièce trop humide (lingerie, buanderie, etc.) ou dans une zone susceptible d'être inondée.

(5) Placez l'appareil sur une surface plane et solide. Inclinez légèrement la cave à fromage vers l'arrière afin de procéder au réglage des pieds avant (réglage par vissage ou dévissage) de manière à mettre parfaitement votre cave à niveau.

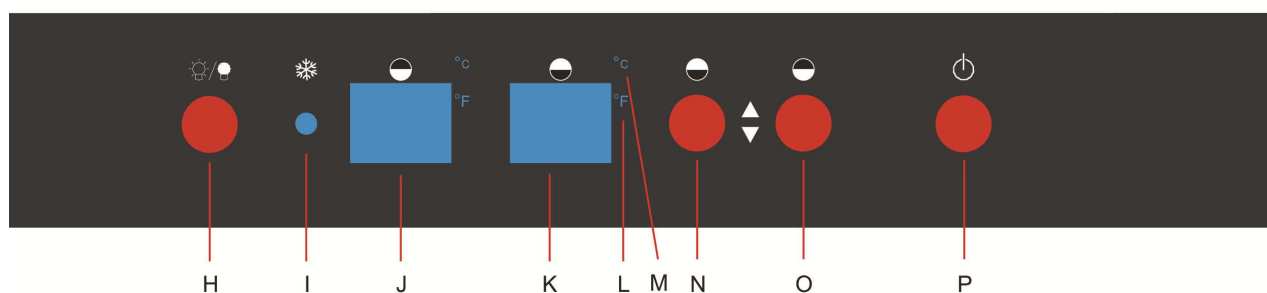
3 INSTALLATION DE VOTRE CAVE

3.1 Clayettes coulissantes avec plateaux à fromage

Les plateaux à fromage sont amovibles, pratiques pour le service. Nous vous conseillons de ne pas mettre le fromage directement dessus afin de préserver les plateaux le plus longtemps possible.

4 MODE D'EMPLOI (Contrôle et réglage)


4.1 Descriptif du tableau de commande



H	Appuyez sur le bouton pour allumer/éteindre la lumière de la zone supérieure et inférieure, L'éclairage s'éteint automatiquement après 10 minutes.
I	Témoin de mise en marche du circuit froid
J	Affichage de la température de la zone supérieure de la cave. L'écran affiche la température souhaitée. Après 10 secondes, il se met automatiquement à la température réelle à l'intérieur de la cave jusqu'à atteindre le réglage souhaité.
K	Affichage de la température de la zone inférieure de la cave. L'écran affiche la température souhaitée. Après 10 secondes, il se met automatiquement à la température réelle à l'intérieur de la cave jusqu'à atteindre le réglage souhaité.
L	Température affichée en degré Fahrenheit.
M	Température affichée en degré Celsius.
N	Appuyez une fois sur le bouton pour sélectionner la zone inférieure de la cave. Appuyer une seconde fois pour augmenter / réduire la température de 1 degré Celsius ou Fahrenheit.
O	Appuyez une fois sur le bouton pour sélectionner la zone supérieure de la cave. Appuyer une seconde fois pour augmenter / réduire la température de 1 degré Celsius ou Fahrenheit.
P	Interrupteur marche / arrêt. Lorsque vous branchez l'appareil sur une prise de courant, il se programme automatiquement sur la température réglée avant de l'éteindre.
N+O	Sélectionner l'affichage de la température en degrés Celsius ou Fahrenheit en appuyant 3 secondes sur N+O en même temps

4.2 Réglage des températures


Zone supérieure (5 à 12°C)

- 1- Appuyez une fois sur le bouton  pour sélectionner la zone supérieure de la cave. Appuyer une seconde fois sur ce même bouton pour augmenter/ réduire la température de 1 degré Celsius ou Fahrenheit. Cette zone est programmée pour être refroidie entre 5 et 12°C.

Menu déroulant

Si la température affichée est de 12°C, en appuyant une fois sur ce même bouton, l'affichage passera alors à 5°C.

Zone inférieure (12 à 20°C)

- 2- Appuyez une fois sur le bouton  pour sélectionner la zone inférieure de la cave. Appuyer une seconde fois sur ce même bouton pour augmenter/ réduire la température de 1 degré Celsius ou Fahrenheit. Cette zone est programmée pour être refroidie entre 12 et 20°C.

Menu déroulant

Si la température affichée est de 20°C, en appuyant une fois sur ce même bouton, l'affichage passera à 12°C.

NB : L'écran affiche la température souhaitée. Après 10 secondes, il se met automatiquement à la température réelle à l'intérieur de la cave jusqu'à atteindre le réglage souhaité.

4.3 Anomalies de fonctionnement

« HH » : lorsque la température est anormalement haute, ce message d'erreur apparaît sur le tableau de commande. Une alarme sonore vous prévient. Ce signal s'arrête lorsque vous appuyez sur l'interrupteur marche/arrêt.

« LL » : lorsque la température est anormalement basse, ce message d'erreur apparaît sur le tableau de commande. Une alarme sonore vous prévient. Ce signal s'arrête lorsque vous appuyez sur l'interrupteur marche/arrêt.

La fonction hiver : comment fonctionne t-elle ?

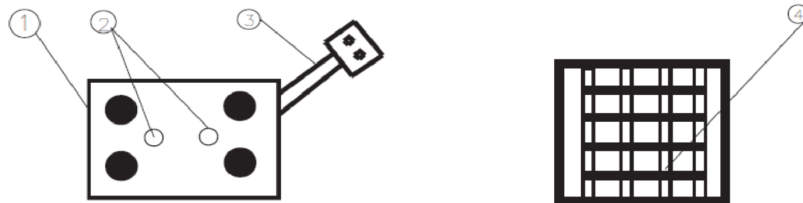


1. Lorsque la température réglée à l'intérieur de la cave est inférieure à la température extérieure, le circuit de refroidissement se met en marche afin d'abaisser la température. Le témoin de mise en marche du circuit froid sera allumé
2. Lorsque la température réglée à l'intérieur de la cave est supérieure à la température extérieure (dans un garage ou dans une cave l'hiver par exemple), le circuit de chauffe se met en marche pour assurer le maintien de la température demandée.

Ainsi la température ambiante n'influe pas sur la température à l'intérieur de votre cave.

4.4 Changer l'ampoule

- Retirez le cache de lampe (4) en tirant doucement sur le cache de l'ampoule
- Retirez les deux vis (2) à l'aide d'un tournevis
- Changez l'ampoule
- Remplacez le support de la lampe
- Remplacez le cache de la lampe

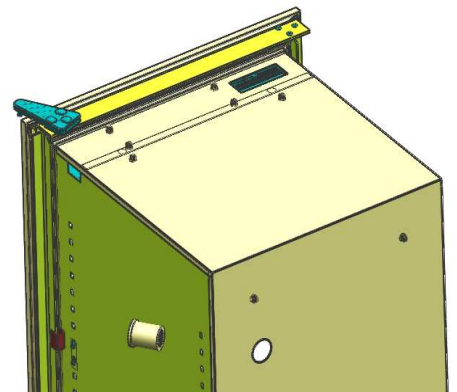


- 1- Support de la lampe
- 2- Vis de maintien
- 3- Câble
- 4- Cache de la lampe

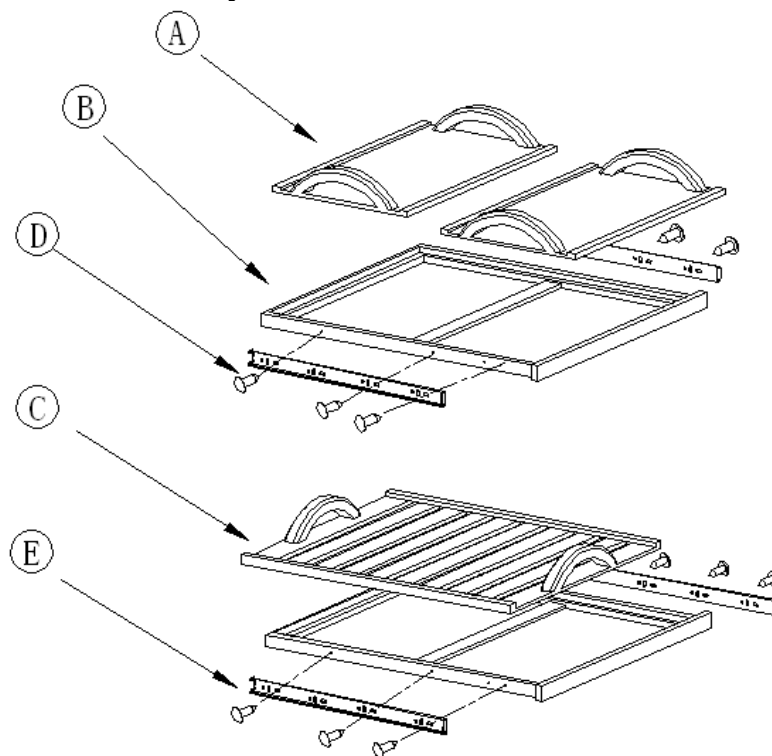
4.5 Changement du filtre à charbon actif

Vous pouvez utiliser les filtres à charbon pendant un an. Changez-les ensuite. Avant d'insérer le nouveau filtre, enlevez le filtre usagé.

Positionnez le filtre à charbon, en le rentrant par l'intérieur de votre cave, dans l'orifice d'aération situé en haut de chaque zone.

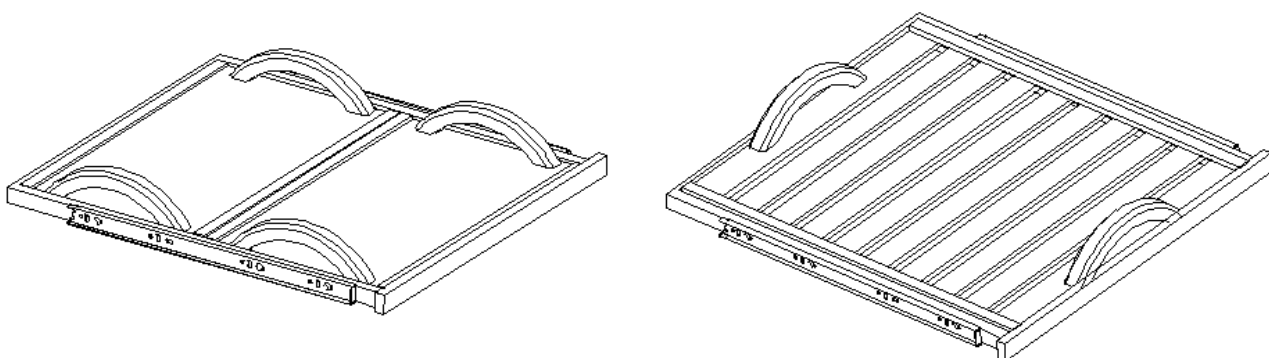


4.6 Comment installer les clayettes



- A、 Clayette bois A
- B、 Cadre
- C、 Clayette bois B
- D、 Vis
- E、 Rail

- 1: Aligner les rails avec les trous du cadre et fixer les vis.
- 2: Poser la clayette bois A sur le cadre (voir schéma ci-dessous)
- 3: Poser la clayette bois B sur le cadre (voir schéma ci-dessous)



Rmq : Les rails coulissants sont déjà installés

5. AVERTISSEMENT

- (1) Après le déballage de votre cave, apportez les pièces d'emballage dans une déchetterie, elles seront pour la plupart recyclées.
- (2) N'essayez pas l'arrière de la cave à fromage avec une étoffe humide.
- (3) N'utilisez pas l'appareil à l'extérieur.
- (4) Dépoussiérez le condenseur arrière au moins 2 fois par an.
- (5) Le compresseur commence à fonctionner pendant 3 minutes après la mise en fonction de l'alimentation électrique : si le compresseur ne commence pas à fonctionner immédiatement, cela ne signifie pas qu'il y ait une anomalie.
- (6) Débranchez l'alimentation électrique et retirez le cordon d'alimentation avant de soulever la cave. Ôtez tout le contenu avant de la déplacer.
- (7) Gardez la porte ouverte le moins de temps possible. Ouvrez seulement en cas de besoin.
- (8) Ne laissez pas les enfants grimper, s'asseoir, se tenir debout sur la cave ni se suspendre aux clayettes. Ils pourraient endommager la cave et se blesser gravement.
- (9) Prendre soin de toujours mettre les clés hors de portée des enfants, pour éviter qu'ils s'y enferment.
- (10) N'essayez pas de réparer les cordons endommagés ou les composants électriques. Contactez votre distributeur ou un technicien SAV.

6. CARACTERISTIQUES TECHNIQUES

Modèle No.	CAF51N
Capacité	168L
Tension	220-240V
Puissance	90W
Fréquence	50Hz
Poids	47kg
Dimensions de l'appareil (lxPxH)	595 x 675 x848 mm
Consommation d'énergie	196KWh/an
Classe énergétique	B
Classe climatique	N
Niveau sonore	44dB

7. ANALYSE DES PROBLEMES SIMPLES

Problème	Analyse du problème	Mode de résolution
Votre cave à fromage ne fonctionne pas.	L'appareil n'est pas alimenté en électricité.	Assurez-vous que la prise est bien branchée. Assurez-vous que le fusible protégeant cette prise n'est pas grillé.
Le compresseur ne fonctionne pas	L'alimentation électrique n'est pas branchée	Vérifiez l'alimentation électrique
	Le cordon d'alimentation est endommagé	Vérifiez l'alimentation électrique
	Un fusible a grillé	Contactez votre distributeur ou un technicien SAV
	Défaillance de circuit intérieur	Contactez votre distributeur ou un technicien SAV
	L'alimentation électrique s'interrompt	Vérifiez si l'alimentation électrique est interrompue

Le compresseur fonctionne bruyamment ou par intervalles fréquents	Instabilité d'alimentation électrique	Débranchez l'appareil, faites-le fonctionner de nouveau après 3 minutes
	La cave n'est pas sur une surface plane	Réglez parfaitement les pieds avant jusqu'à ce que l'appareil soit de niveau
Froid insuffisant	Consigne de température trop haute	Vérifiez la température, réglez à nouveau la température demandée
	La ventilation est insuffisante.	Respectez la distance de 10 cm libres à l'arrière de l'appareil.
	L'appareil est placé trop près d'une source de chaleur.	Placez votre appareil loin d'une source de chaleur.
	Ouverture de la porte trop longue et fréquente	Ouvrez la porte seulement en cas de besoin
	Joint de la porte endommagé	Contactez votre distributeur ou un technicien SAV
La LED ne s'allume pas	Anomalie de circuit électrique	Contactez votre distributeur ou un technicien SAV
	LED endommagée	Contactez votre distributeur ou un technicien SAV
L'écran indique le message « HH »	Anomalie de température trop haute	Couper l'alimentation de votre cave et contactez votre distributeur ou un technicien SAV
L'écran indique le message « LL »	Anomalie de température trop basse	Couper l'alimentation de votre cave et contactez votre distributeur ou un technicien SAV
On ne peut pas fermer la porte correctement	L'armoire n'est pas de niveau	Réglez les pieds avant jusqu'à ce que la cave soit parfaitement à niveau
	La clayette va jusqu'à l'extérieur de la carrosserie	Déplacez la clayette vers l'arrière au bon emplacement

For your own safety and for the proper utilisation of the appliance, read this manual carefully, including the warnings and recommendations, before installing the appliance and using it for the first time. In order to avoid damage to the appliance and/or personal injury, persons using the appliance should be fully familiar with its operation and safety functions. Keep these recommendations close to the appliance, for future reference, and ensure that the document is transferred with the appliance, if it is sold or in the case of moving. This will ensure optimum operation of the appliance.

To avoid any risk of injury, keep this manual. The manufacturer declines any liability whatsoever in the case of operating/handling errors concerning the appliance.

Safety of children and other vulnerable persons

- This appliance may be used by children aged 8 years and above, and by persons who are physically, sensorially or mentally handicapped, or who have not learned to use the appliance, providing they are supervised by a person familiar with the appliance and who is aware of the risks involved. Children should not be allowed to play with the appliance. User cleaning and servicing operations should not be carried out by children, unless they are more than 8 years old and are supervised.
- Keep all packaging out of the reach of children, as there is a risk of suffocation.
- If you decide to scrap the appliance, disconnect it from the wall socket, cut the connection cable (as close to the appliance as possible) and remove the door, in order to prevent children playing with it, with the resulting risk of electric shock or being trapped inside.
- If an appliance with a magnetic door seal is being replaced by another appliance with a latch on the door or on the seal, ensure that the latch is disabled before selling or scrapping the old appliance. This will prevent the appliance from being transformed into a trap for children.
- Keep the appliance and its power cable out of reach of children less than 8 years old.

General safety

- CAUTION — This appliance is designed for home use.
- CAUTION — Never store inflammable substances, such as aerosols, inside the appliance, as they could leak or release fluids.
- CAUTION — A damaged power cable should be immediately replaced by the manufacturer or by a qualified retailer, in order to avoid any risk of electric shock.
- CAUTION — Keep the ventilation openings well open and ensure that air can circulate, especially if the appliance is recessed into a wall.
- CAUTION — Do not damage the refrigerating circuit.
- CAUTION — Do not use electrical appliances inside the compartment, unless they are tolerated by the manufacturer.
- CAUTION — The refrigerating and insulating systems contain inflammable gases. When the appliance is scrapped, it should be deposited at an accredited collection centre. Do not expose the appliance to fire.

Refrigerating fluid

The refrigerating circuit in the appliance uses refrigerating isobutane (R600a), which is a highly inflammable natural gas and is therefore dangerous for the environment. When transporting or installing the appliance, ensure that no element of the refrigerating circuit is damaged. The refrigerating fluid (R600a) is inflammable.

Caution: Fire risk

If the refrigerating circuit is damaged:

- Avoid open flames or any source of combustion.
- Ensure that the room in which the appliance is installed is well ventilated.

It is dangerous to change the specification of the appliance in any way whatsoever.

Damage to the power cable may cause a short circuit and/or electric shock.

Electrical safety

- We decline any liability in respect of incidents caused by poor electrical installation.
- Do not extend the power cable. Do not use an extension cable, or adapter, or multi-way socket.
- Check that the wall socket is not damaged. A wall socket in poor condition may cause the appliance to overheat and explode.
- Check that the wall socket used for the appliance is properly accessible.
- Never pull on the main power cable.
- Ensure that the appliance is always electrically earthed.
- If the wall socket is loose, do not connect the cable, as there is a risk of electric shock or fire.
- Do not use the appliance if the interior lighting cover is not installed.
- Disconnect the appliance before replacing the lighting bulb.
- The appliance operates on a single phase 220~240 V / 50 Hz power supply. The appliance must be connected to an earthed wall socket, in accordance with applicable recommendations.
- Do not attempt to replace a damaged power cable, contact your after-sales service.
- The power socket must be easily accessible but out of reach of children. In case of doubt, contact your installation technician.

Daily utilisation

- Do not store inflammable substances or fluids inside the appliance. This would create a risk of explosion.
- Do not operate other electrical equipment inside the appliance (mixers, whirling rotor for ice cream, etc.).
- When disconnecting the appliance, grip the plug firmly and do not pull on the cable.
- Do not expose the appliance to direct sunlight.
- Keep the appliance away from candles, luminaires and open flames, in order to avoid fire risk.

- This appliance is only designed to store cheeses.
- The appliance is heavy. Be careful when moving it.
- If your appliance is equipped with castors, remember that these are only designed to facilitate minor movements. Do not move the appliance over long distances.
- Do not lean or climb on the appliance or its elements.
- In order to avoid falling objects and to prevent damage to the appliance, do not overload the compartments of the appliance.

Caution! Cleaning and servicing

- Before carrying out servicing, switch off the power supply and disconnect the appliance.
- When cleaning the appliance, do not use metal objects, steam systems, volatile fluids, organic solvents or abrasive substances.
- Do not use sharp or pointed objects to remove ice. Use a plastic scraper.

Important information concerning installation!

- To ensure proper electrical connection, follow the recommendations given in the present manual.
- Unpack the appliance and visually check that it is not damaged. Do not connect a damaged appliance. Inform your retailer or point of sale of any damage. In such a case, keep the packaging.
- It is recommended that the appliance be allowed to settle for at least 4 hours before connecting the electrical power supply, so that the compressor fluid feed is correct.
- Proper air circulation is necessary to avoid overheating. To ensure sufficient ventilation, observe the installation recommendations provided.
- In order to avoid fire risk, wherever possible, ensure that the appliance is not in contact with walls or with any hot element (compressor, condenser). Observe the installation recommendations.
- The appliance should not be placed close to radiators or cooking hot plates or gas rings.
- Check that electrical sockets remain accessible when the appliance is installed.

POWER SAVING

To limit the electricity consumption of your appliance:

- Install it in an appropriate place (see “Installing your appliance”).
- Leave the doors open as little time as possible.
- To ensure that the appliance operates properly, clean the condenser regularly (see “Routine servicing of your appliance”).
- Regularly inspect the door seals and ensure that they are still closing properly. If this is not the case, contact your after-sales service.

Trouble shooting

- **Any electrical work should be carried out by a qualified and skilled technician.**
- The appliance should be repaired by an accredited repair centre, using only manufacturer’s original spare parts.

<p>The appliance is designed for home use only. The manufacturer declines any liability whatsoever in the case of other utilisation.</p>
--



R600a

Safety instructions



Caution: Do not obstruct the ventilation grills on the appliance.



Caution: Do not store explosive substances, such as aerosol cans containing an inflammable propellant, in the appliance.



Caution: Do not damage the refrigerating circuit in the appliance.



Caution: The refrigerating units use isobutane (R600a), and should not be placed close to ignition sources (for example, electrical contacts that are exposed or open contacts that could be closed by the refrigerating fluid in the event of a leak). The refrigerating fluid type is specified on the power cabinet identification plate.



Caution: Do not use electrical equipment in the compartments of the appliance, unless they are of the type recommended by the manufacturer.

This appliance meets the requirements of all applicable European directives and their amendments, and notably complies with the following standards:

1907/2006 (REACH)

2011/65/EU (ROHS)

2006/95/EC relating to electrical safety

2004/108/EC relating to electro-magnetic compatibility

2008/48 relating to electro-magnetic fields

2010/30 and 1060/2010 relating to energy labels



PROTECTION OF THE ENVIRONMENT

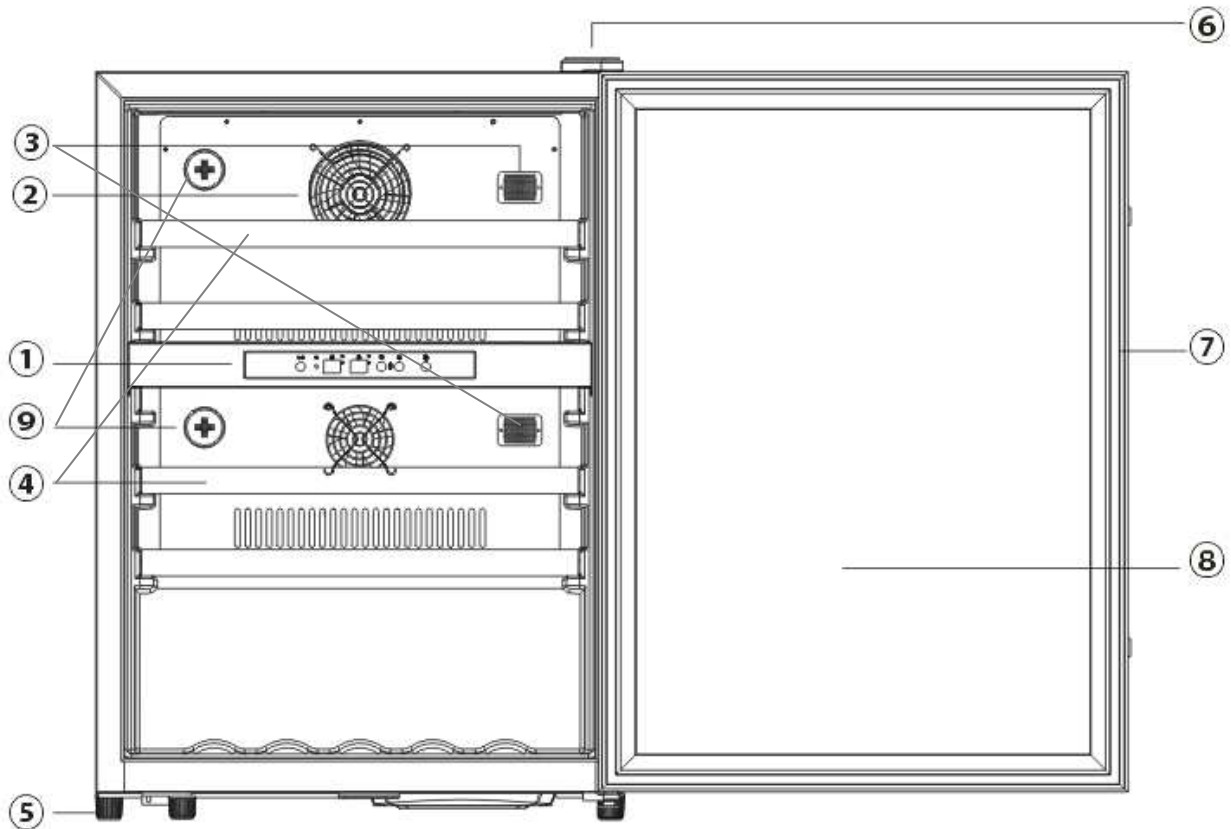


■ The packaging materials with this appliance may be recycled.

Contribute to their recycling and to the protection of the environment by depositing them in the specific municipal containers provided for this purpose.

Your appliance also contains many materials that can be recycled. It therefore bears the logo that informs you that scrapped appliances should not be mixed with other waste. Thus, the appliance will be recycled by the manufacturer, under optimum conditions, in compliance with European directive 2002/96/EC relating to Waste Electrical and Electronic Equipment. Contact your local municipal offices or your retailer, to identify the nearest collection points for scrapped appliances. Thank you for helping to protect the environment.

1. DESCRIPTION OF YOUR CHEESE CABINET



1	Control board
2	Inside fan
3	Sensor
4	Shelf
5	Adjustable feet
6	Hinge
7	Door seal
8	UV treatment glass
9	Carbon filter

2. PLACE YOUR CABINET

- 1.** When moving your cheese cabinet, do not incline it more than 45° and always toward side where the power lead is located.
- 2.** In order to reduce the working time and save power, place your cabinet at where the temperature is between 5°C~38°C, and there should be space to allow air to flow around the cabinet, so the heat produced by condenser can be eliminated in time. Leaving a space of at least 8cm between the wall and the back of your cheese cabinet. Please keep your cheese cabinet away from other domestic appliances like fridge, electric welding machine to avoid interference.
- 3.** Away from heat source.
- 4.** Place at proper humidity location. Not too wet (wash room, utility room, etc.). Never place your cheese cabinet in a location liable to flooding.
- 5.** Be on a flat solid floor. Gently incline the cheese cabinet backwards in order to adjust the front feet (screw adjustment) so that your cheese cabinet stands at perfect level.

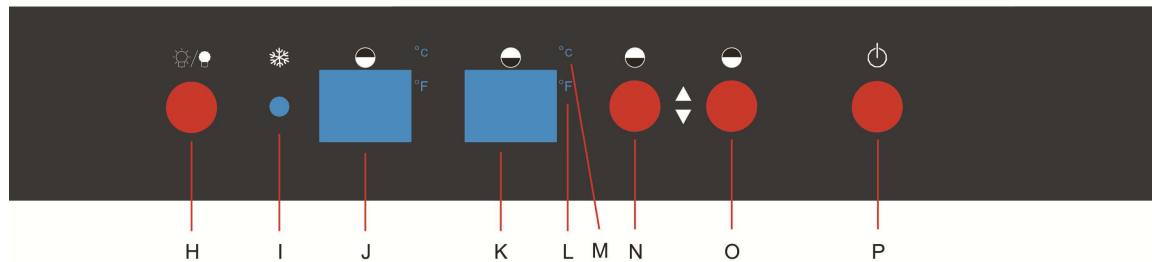
3. INSTALLATION OF YOUR CELLAR

3.1 Sliding shelves with cheese trays

Cheese trays are removable for service practices. We advise you not to put cheese on it directly in order to preserve as long as possible trays.

4. Display board


4.1 Control panel Description



H	Press the button to turn on/off the upper+lower zone light , lighting switches off automatically after 10 minutes.
I	White LED indication of the compressor working condition
J	Display shows the upper zone temperature at its setting, 10 seconds later it will automatically turn to actual temperature inside the wine cellar till reaching the setting one
K	Display shows the lower zone temperature at its setting, 10 seconds later it will automatically turn to actual temperature inside the wine cellar till reaching the setting one
L	Temperature displayed in Fahrenheit.
M	Temperature displayed in Celsius.
N	Press the button first time to show lower zone setting temperature, raise/reduce temperature of 1 degree Celsius or Fahrenheit from second time.
O	Press the button first time to show upper zone setting temperature, raise/reduce temperature of 1 degree Celsius or Fahrenheit from second time.
P	On/off switch. When you plug the device into a power outlet, it automatically turns on with actual temperature shows in the display, till reaching the memoried setting (setting temperature before turn off)
N+O	Select temperature display in Celsius or Fahrenheit by keep on pressing N+O 3 seconds

4.2 Setting temperatures


Upper zone (5 to 12 ° C)

Press once the button  to select the upper area of the basement. Press a second time the same button to increase/decrease the temperature of 1 degree Celsius or Fahrenheit. This zone is programmed to be cooled between 5 and 12 ° C.

Scrolling menu

If the displayed temperature is 12 ° C, by pressing once on the same button, the display will change to 5 ° C.

Lower zone (12 to 20 ° C)

Press once the button  to select the lower area of the basement. Press a second time the same button to increase / decrease the temperature by 1 degree Celsius or Fahrenheit. This zone is programmed to be cooled between 12 and 20 ° C.

Scrolling menu

If the displayed temperature is 20 ° C, by pressing once on the same button, the display will change to 12 ° C.

NB: The display shows the desired temperature. After 10 seconds, it automatically switches to the actual temperature inside the cellar until the desired setting.

4.3 Malfunctions

« HH » : High temperature alarm: $T_1 \geq 30$ ° C and lasted two hours the temperature alarm buzzer, frequency 1Hz, digital display "HH" , it will become normal once $T_1 \leq 29$ ° C, alarm could be stoped immediately by pressing on/off switch or removing the plug.

« LL » : Low temperature alarm: $T_1 \leq 2$ ° C and lasted half hour the temperature alarm buzzer, frequency 1Hz, digital display "LL" , it will become normal once $T_1 \geq 3$ ° C, alarm could be stoped immediately by pressing on/off switch or removing the plug.

Winter position: How does it work?

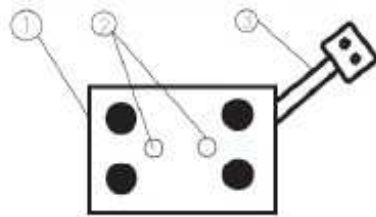


1. When the setting temperature is lower than the internal temperature of the cabinet, the machine will start to work and refrigeration. The cold circuit operating indicator light will be on.
2. When the setting temperature is higher than the internal temperature of the cabinet, the machine will stop working and stop the cooling, heating wire will begin to work to maintain cabinet temperature equilibrium.

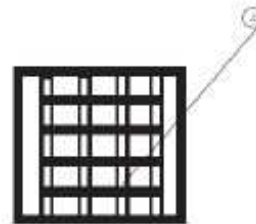
4.4 Change the bulb

Note: all parts removed must be saved to do the replacement of the light bulb. Before removing the light bulb, either unplug the cellar or disconnect the electricity leading into the cellar at the main power supply. Failure to do so could result in electrical shock or personal injury.

- Remove the light bulb cover ④ by pulling the bottom end of the light bulb cover gently.
- Remove the tow screws ②
- Replace the Pcb board. ①
- Replace the light bulb cover ④.



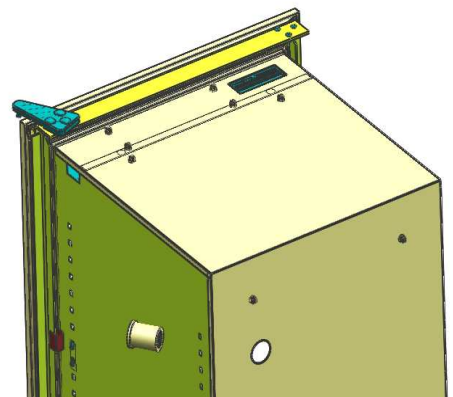
- ① Pcb board
- ② Screws
- ③ Line



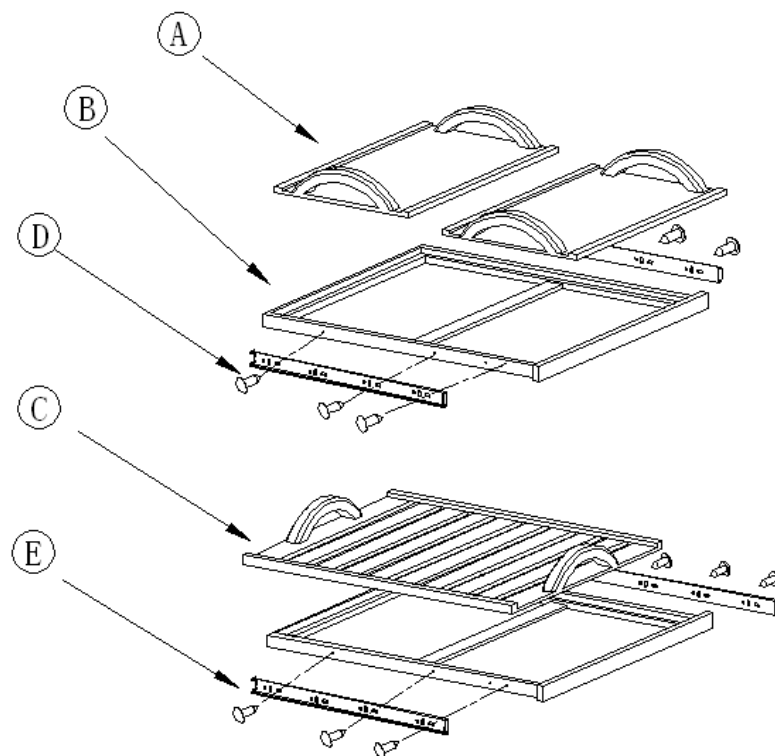
- ④ Bulb Cover

4.5 Changing the activated carbon filter

You can use carbon filters for one year. Change them then. Before inserting the new filter, remove the old filter. Position the carbon filter, returning from the inside of your cellar in the ventilation opening at the top of each zone.



4.6 How to install and remove the shelves



A、 Wooden shelf A

B、 Frame

C、 Wooden shelf B

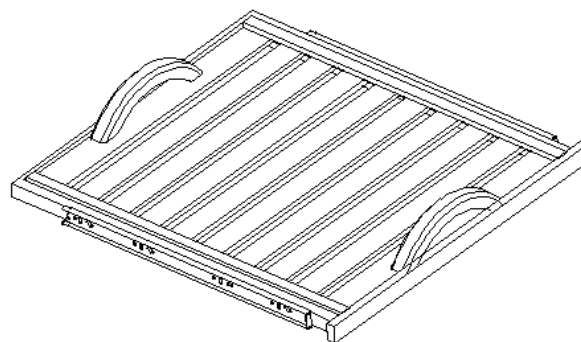
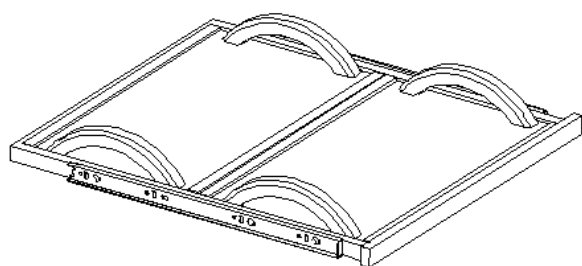
D、 Screw

E、 Rail

1: Align left and right rails with the holes of frame and fix the screws.

2: Put wooden shelf A onto frame (see below visual)

3: Put wooden shelf B onto frame (see below visual)



RMK: The slide rails are already installed

5. Attention

1. After unpacking your cabinet, take the discarded packaging, the majority of which is recyclable, to a refuse collection point.
2. Do not wipe the back of cheese cabinet with wet cloth.
3. Do not place electric appliance or food on top of the cabinet.
4. Not for outdoor use.
5. Clean the dust on the rear condenser at least twice a year.
6. The compressor starts working 3 minutes after switching on the power. If the compressor does not start immediately, it does not mean faulty.
7. Switch off the power and take out the power lead before moving the cheese cabinet. Take out all bottles before moving.
8. Do not keep the door open any longer than necessary.
9. Do not allow children to climb, sit on, stand on or hang from the shelves of the cheese cabinet. They could damage the cheese cabinet and cause themselves serious injury.
10. Take care to keep keys out of reach of children in order to avoid them locking themselves in the cabinet.
11. Do not try to repair any damaged wire or electric components. Contact your distributor or service agent.

6. TECHNICAL DATAS

Model No.	CAF51N
Capacity	168L
Tension	220-240V
Power	90W
Frequency	50Hz
Weigth	47Kg
Dimensions of the product (LxPxH))	595 x 675 x848 mm
Energy consumption	196KWh/an
Energy class	B
Climate class	N
Sound level	44dB

7. Simple problem analyses

Problem	Problem analyses	Resolve method
Compressor not working	Power not connected	Check the power
	Power lead or wire damaged	Contact distributor or service agent
	Fuse broken	Change fuse
	Internal circuit fault	Contact distributor or service agent
	Power supply off	Check if power cut

	In heating process	Common phenomena. When the temperature inside cabinet is lower than that you set, the cabinet will be heated automatically
Compressor noisy or frequently on or off	Power supply not stable	Switch off the power, restart 3 minutes later
	Cabinet not on flat floor	Adjust front feet until perfect level
Not cold enough	Temperature set too high	Check temperature, reset it
	Door open too long or too often	Only open when necessary
	Door seal damaged	Contact your distributor or service agent
LED do not light	Electric circuit problem	Contact your distributor or service agent
	LED damaged	Contact your distributor or service agent
Can not close door properly	Cabinet not on level	Adjust front feet until perfect level
	Door installation incorrect after change hanging side	See Alternative hanging of door and install it correctly
	Shelf extend out of the case	Put the shelf back to right position

Désignation			
Marque / Trade mark		LA SOMMELIERE	
Référence du modèle/Model reference		CAF51N	
Catégorie du modèle d'appareil de réfrigération /Category of the household refrigerating appliance model		2	
Classe d'efficacité énergétique/ Energy efficiency class		B	
<p>Consommation d'énergie de "196" kWh par an, calculée sur la base du résultat obtenu pour 24 heures dans des conditions d'essai normalisées. La consommation d'énergie réelle dépend des conditions d'utilisation et de l'emplacement de l'appareil. / Energy consumption "196" kWh per year, based on standard test results for 24 hours. Actual energy consumption will depend on how the appliance is used and where it is located.</p>			
Volume utile total /Total storage volume		168 l	168 l
Température de stockage la plus froide/Coldest storage temperature		12°C	
<p>Classe climatique: « N » / Climate class: 'N » Cet appareil est conçu pour être utilisé à une température ambiante comprise entre "16" [température la plus basse] °C et "32" [température la plus haute] °C. / This appliance is intended to be used at an ambient temperature between "16" [lowest temperature] °C and "32" [highest temperature] °C</p>			
Émissions acoustiques dans l'air/ Airborne acoustical noise emissions		44 db (A)	
Intégrable/Built-in		NO	
Catégories d'appareils de réfrigération ménagers		Household refrigerating appliances categories	
1.Réfrigérateur comportant un ou plusieurs compartiments de stockage de denrées alimentaires fraîches	1.Refrigerator with one or more fresh-food storage compartments		
2.Réfrigérateur avec compartiment cave, cave et appareil de stockage du vin	2.Refrigerator-cellar, Cellar and Wine storage appliances		
3.Réfrigérateur avec compartiment pour denrées hautement périssables et réfrigérateur avec compartiment sans étoile	3.Refrigerator-chiller and Refrigerator with a 0-star compartment		
4.Réfrigérateur avec compartiment «une étoile»	4.Refrigerator with a one-star compartment		
5.Réfrigérateur avec compartiment «deux étoiles»	5.Refrigerator with a two-star compartment		
6.Réfrigérateur avec compartiment «trois étoiles»	6.Refrigerator with a three-star compartment		
7.Réfrigérateur-congélateur	7.Refrigerator-freezer		
8.Congélateur armoire	8.Upright freezer		
9.Congélateur coffre	9.Chest freezer		
10.Appareils de réfrigération polyvalents et de type autre	10.Multi-use and other refrigerating appliances		



143 boulevard Pierre Lefauchaux, 72 230 ARNAGE, France, contact@lasommeliere.com