



NOTICE D'UTILISATION

Cave à vin de service encastrable



Modèle / Model Number / Modell : CVDE46-2 – CVDE21

FR – MANUEL D'UTILISATION p. 2

GB – USE INSTRUCTIONS p. 18

D – GEBRAUCHSANWEISUNG p. 33

IT - NOTIZIA D'USO p. 49

SP - MANUAL DE INSTRUCCIONES p.65

NL – GEBRUIKSAANWIJZING p. 81

Avant toute utilisation, merci de lire et appliquer les règles de sécurité et d'utilisation du présent manuel.

Tout d'abord, nous vous remercions d'avoir fait confiance à la marque LA SOMMELIERE en acquérant cet appareil et espérons qu'il satisfera pleinement vos attentes.

Cet appareil vous permet de les mettre à température de service (selon vos bouteilles) grâce à sa plage de réglage étendue.

1. CONSIGNES DE SECURITE GENERALE

Pour votre sécurité et pour une utilisation correcte de l'appareil, avant d'installer et d'utiliser l'appareil pour la première fois, lisez attentivement cette notice, y compris les mise en garde et les conseils utiles qu'elle contient. Afin d'éviter d'endommager l'appareil et/ou de vous blesser inutilement, il est important que les personnes amenées à utiliser cet appareil aient pris entièrement connaissance de son fonctionnement ainsi que de ses fonctions de sécurité. Conservez ces consignes pour plus tard et pensez à les ranger à côté de l'appareil, afin qu'elles soient transmises avec ce dernier en cas de vente ou de déménagement. Cela permettra de garantir un fonctionnement optimal de l'appareil.

Pour éviter tout risque de blessure, conservez cette notice. Le fabricant ne saurait en effet pas être tenu responsable en cas de mauvaise manipulation de l'appareil.

Sécurité des enfants et des autres personnes vulnérables

- Cet appareil peut être utilisé par des enfants âgés de 8 ans et plus et par des personnes à capacités réduites sur le plan physique, sensoriel ou mental, ou n'ayant pas appris à utiliser l'appareil, dans le cadre où ils sont encadrés par une personne informée et ayant conscience des risques impliqués. Les enfants ne doivent pas jouer avec l'appareil. Le nettoyage et l'entretien par l'utilisateur ne doivent pas être effectués par des enfants, sauf s'ils ont plus de 8 ans et qu'ils sont surveillés.
- Conservez tous les emballages hors de portée des enfants, car il existe un risque de suffocation.
- Si vous décidez de mettre au rebut l'appareil, débranchez-le de la prise murale, coupez le câble de connexion (aussi proche de l'appareil que vous le pouvez) et retirez la porte afin d'empêcher les enfants de jouer avec et de s'enfermer à l'intérieur.
- Si l'appareil, doté d'un joint de porte magnétique, doit être remplacé par un autre appareil doté d'un loquet sur la porte ou sur le joint, vérifiez bien que le loquet est hors d'état de fonctionner avant de vous débarrasser de l'ancien appareil. Cela évitera de transformer cet appareil en piège pour les enfants.
- Maintenir l'appareil et son cordon hors de portée des enfants de moins de 8 ans.

Sécurité générale

ATTENTION — Cet appareil est conçu pour fonctionner dans un foyer domestique.

ATTENTION — Ne rangez jamais de substances inflammables tels que des aérosols à l'intérieur de cet appareil, car elles pourraient s'y déverser.

ATTENTION — Si le cordon d'alimentation est endommagé, vous devez le remplacer immédiatement auprès de votre fabricant, ou d'un revendeur qualifié, afin d'éviter tout risque d'électrocution.

ATTENTION — Maintenez les ventilations bien ouvertes, et vérifiez bien que l'air peut circuler par les ouvertures, surtout si l'appareil est encastré dans le mur.

ATTENTION — N'endommagez pas le circuit de réfrigération.

ATTENTION — N'utilisez pas d'appareils électriques à l'intérieur du compartiment, sauf si ces derniers sont tolérés par le fabricant.

ATTENTION — Le système réfrigérant et isolant contiennent des gaz inflammables. Lorsque vous mettez l'appareil au rebut, faites-le auprès d'un centre de collecte agréé. N'exposez jamais l'appareil aux flammes.

Liquide réfrigérant

De l'isobutane réfrigérant (R600a) est utilisé dans le circuit réfrigérant de l'appareil ; Il s'agit d'un gaz naturel hautement inflammable, et donc dangereux pour l'environnement. Pendant les transports et l'installation de l'appareil, vérifiez qu'aucun des composants du circuit de réfrigération ne soit endommagé. Le réfrigérant (R600a) est un liquide inflammable.

Attention : Risque d'incendie

Si le circuit de réfrigération était endommagé :

- Évitez les flammes nues et toute source d'inflammation.
- Ventilez bien la pièce où se trouve l'appareil.

Il est dangereux de modifier la composition de cet appareil, de quelque manière que ce soit.

Tout dommage fait au cordon peut provoquer un court-circuit, et/ou une électrocution.

Sécurité électrique

- Nous ne pouvons pas être tenus pour responsables de tout incident causé par une mauvaise installation électrique.
- Le cordon d'alimentation ne doit pas être rallongé. N'utilisez ni prolongateur, ni adaptateur, ni prise multiple.
- Vérifiez bien que la prise murale n'est pas endommagée. Une prise murale en mauvais état pourrait entraîner une surchauffe de l'appareil et son explosion.
- Vérifiez bien que vous pouvez accéder à la prise murale de l'appareil.
- Ne tirez jamais sur le câble principal.
- Ne supprimez jamais la mise à la terre.
- Si la prise murale est lâche, ne branchez pas le cordon. Il existe un risque d'électrocution ou d'incendie.
- Vous ne devez jamais utiliser l'appareil si le cache de l'éclairage intérieur n'est pas en place.

- Débranchez votre appareil avant de procéder au changement de l'ampoule.
- Cet appareil fonctionne sur un courant à phase unique de 220~240V/50Hz. L'appareil doit utiliser une prise murale reliée à la terre selon les recommandations en vigueur.
- Si le câble d'alimentation est endommagé, ne procédez pas à son remplacement mais contactez votre service après-vente.
- La prise de courant doit être facilement accessible mais hors de portée des enfants. En cas d'incertitude, adressez-vous à votre installateur.

Utilisation quotidienne

- Ne stockez jamais de substances ou de liquides inflammables à l'intérieur de l'appareil ; cela provoquerait un risque d'explosion.
- Ne faites pas fonctionner d'autres appareils électriques à l'intérieur de cet appareil (mixeurs, turbines à glace électrique, etc).
- Lorsque vous débranchez l'appareil, tenez toujours la prise dans vos mains et ne tirez pas sur le cordon.
- N'exposez pas l'appareil directement au soleil.
- L'appareil doit être tenu éloigné de bougies, luminaires et autres flammes nues, afin d'éviter les risques d'incendie.
- Cet appareil est destiné exclusivement au stockage du vin et des boissons.
- L'appareil est lourd. Soyez prudent lorsque vous le déplacez.
- Si votre appareil est équipé de roulettes, rappelez-vous qu'elles servent uniquement à faciliter les petits mouvements. Ne le déplacez pas sur de plus longs trajets.
- N'utilisez jamais l'appareil ou ses éléments pour vous appuyer
- Pour éviter les chutes d'objets et empêcher de détériorer l'appareil, ne surchargez pas les compartiments de l'appareil.

Attention ! Nettoyage et entretien

- Avant tout entretien, débranchez l'appareil et coupez le courant.
- Ne nettoyez pas l'appareil avec des objets métalliques, un système à vapeur, des huiles volatiles, des solvants organiques ou des composants abrasifs.
- N'utilisez pas d'objets tranchants ou pointus pour retirer la glace. Utilisez un grattoir en plastique.

Information importante à propos de l'installation !

- Pour que les branchements électriques soient corrects, suivez bien les consignes livrées dans ce manuel.
- Déballez l'appareil et vérifiez qu'il n'est pas endommagé visuellement. Ne branchez pas l'appareil si ce dernier est endommagé. Signalez tout dommage au point de vente où vous l'avez acheté. Dans ce cas, conservez l'emballage.
- Il est recommandé d'attendre au moins quatre heures avant de brancher l'appareil au courant, afin que le compresseur soit bien alimenté en huile.
- Une bonne circulation de l'air est nécessaire, afin d'éviter les risques de surchauffe. Pour que la ventilation soit suffisante, suivez bien les consignes d'installation fournies.

- Dès que possible, évitez que l'appareil ne touche les parois murales et/ou ne soit en contact avec des éléments chauds (compresseur, condensateur) afin d'éviter les risques d'incendie. Respectez toujours bien les consignes d'installation.
- L'appareil ne doit pas être situé à côté de radiateurs ou de feux de cuisson.
- Vérifiez bien que les prises sont accessibles une fois l'appareil installé.

ÉCONOMIES D'ÉNERGIE

- Pour limiter la consommation électrique de votre appareil :
- Installez-le dans un endroit approprié
- Gardez les portes ouvertes le moins de temps possible.
- Veillez au fonctionnement optimal de votre appareil en nettoyant périodiquement le condenseur.
- Contrôlez périodiquement les joints des portes et assurez-vous qu'elles ferment toujours de manière efficace. Si ce n'est pas le cas, adressez-vous à votre service après-vente.

Dépannage

- Toute opération électrique doit être effectuée par un technicien qualifié et compétent.
- Cet appareil doit être dépanné par un Centre de Réparation Agréé, et seules des pièces d'origine doivent être utilisées.

Cet appareil est réservé à un usage domestique exclusivement. Le fabricant ne saurait être tenu responsable d'une autre utilisation.



R600a

Instructions de sécurité



Attention : N'obstruer aucune grille de ventilation de l'appareil.



Attention : Ne pas stocker de substances explosives comme les bombes d'aérosol avec un propulseur inflammables dans cet appareil.



Attention : Ne pas endommager le circuit frigorifique de l'appareil.



Attention : Les unités de réfrigération fonctionnant avec de l'isobutane (R600a), elles ne peuvent être placées dans une zone avec des sources d'ignition (par exemple, descellé contacts électriques ou lorsque le fluide frigorigène pourrait rassembler en cas de fuite). Le type de fluide frigorigène est indiqué sur la plaque signalétique de l'armoire.



Attention : Ne pas utiliser d'appareils électriques dans les compartiments de l'appareil, sauf si elles sont du type recommandé par le fabricant.

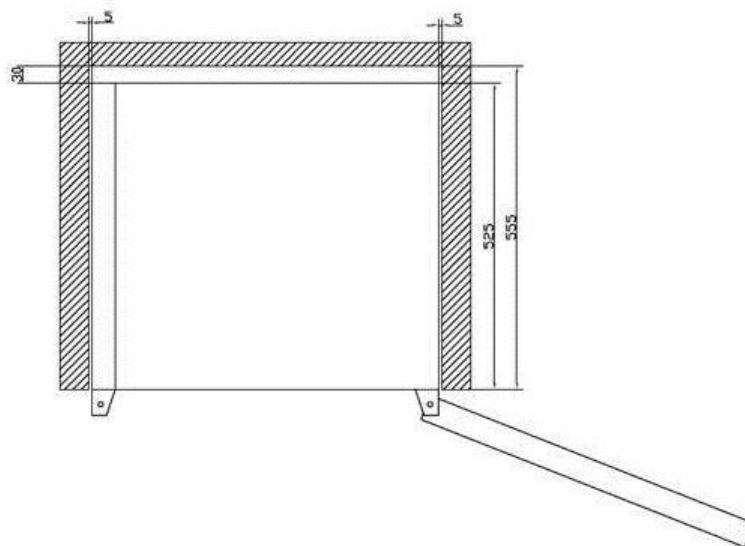
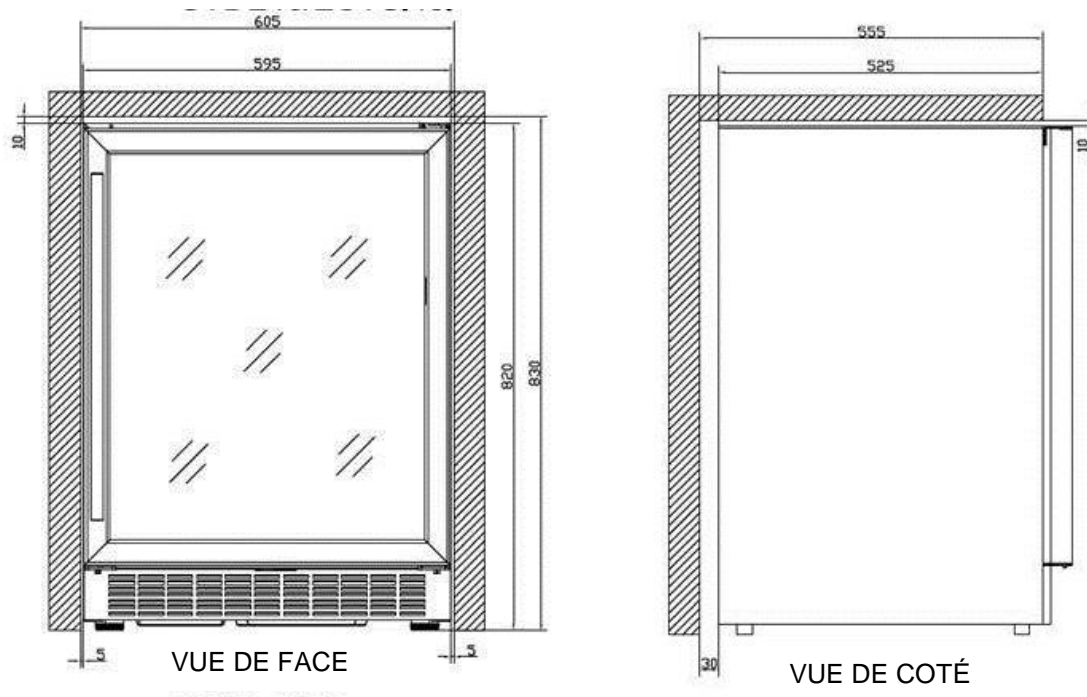
Cet appareil est conforme à toutes les directives européennes en vigueur et à leurs modifications éventuelles.



2. INSTRUCTIONS D'INSTALLATION

➤ Schéma d'encastrement

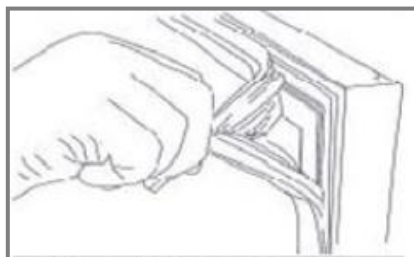
Lors de l'installation de votre cave, laissez un espace de 0,5 cm sur le côté et au-dessus de l'unité pour la circulation de l'air et un espace de 3 cm entre l'arrière du produit et le mur.



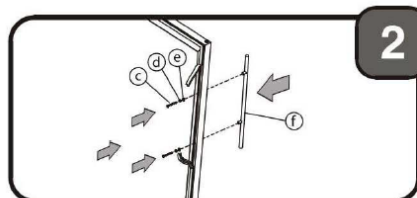
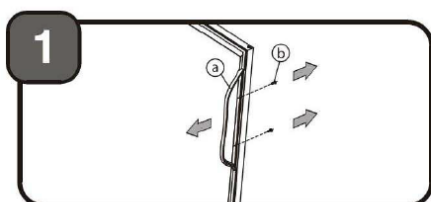
VUE DE HAUT

➤ Installation de la poignée

- Ouvrez la porte et retirez soigneusement le joint d'étanchéité uniquement à l'emplacement de la poignée.
- Vous pourrez voir deux vis à l'intérieur de la porte.
- Aligner la poignée avec les vis et serrer à l'aide d'un tournevis tête jusqu'à ce que la poignée soit bien fixé.
- Presser soigneusement le joint d'étanchéité de la porte pour le remettre dans sa position d'origine



ATTENTION : Ne serrez pas trop fort car cela peut endommager la poignée ou la porte. Il est pour cela déconseillé d'utiliser une visseuse automatique.

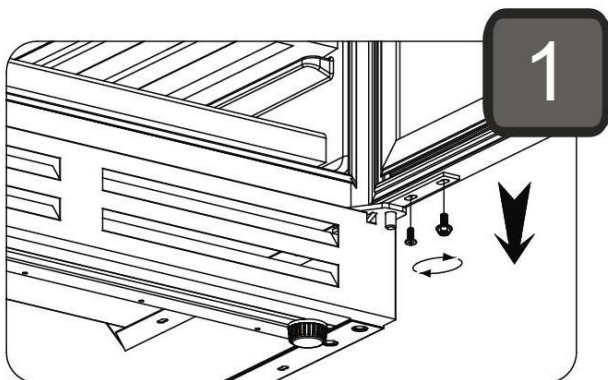


➤ Inverser le sens d'ouverture de la porte

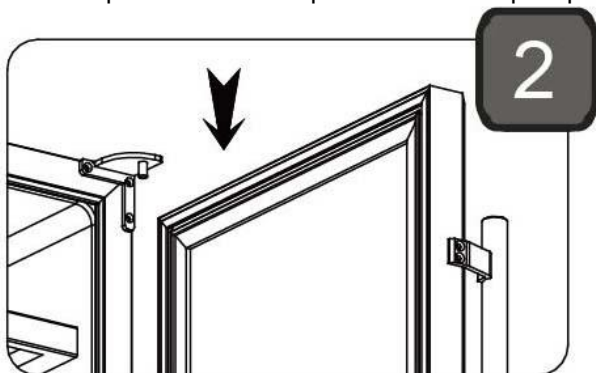
Votre cave est livrée avec une ouverture de porte du côté gauche, vous pouvez inverser le sens d'ouverture vers la droite en suivant les instructions ci-dessous :

Important : prenez soin de toutes les pièces lors de la manipulation, il ne faut en perdre aucune.

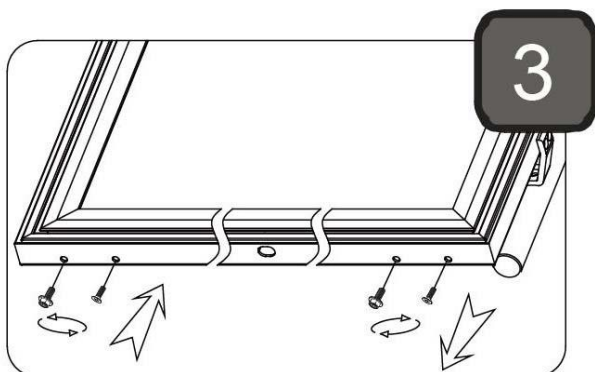
1. Ouvrez la porte and enlevez les deux vis de la charnière du bas, dans l'angle droit. Prenez soin de tenir la porte droite lorsque vous enlevez les vis afin qu'elle ne tombe pas.



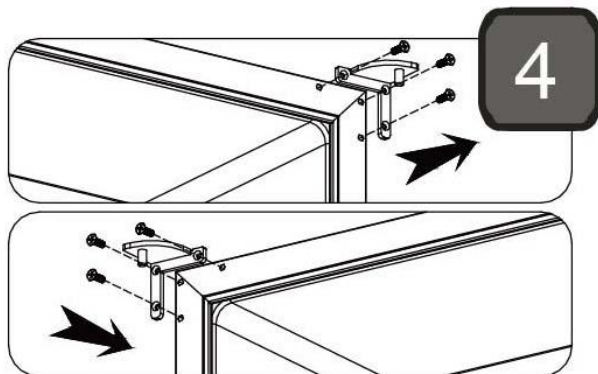
2. Tirez la porte vers le bas pour la détacher puis posez-la.



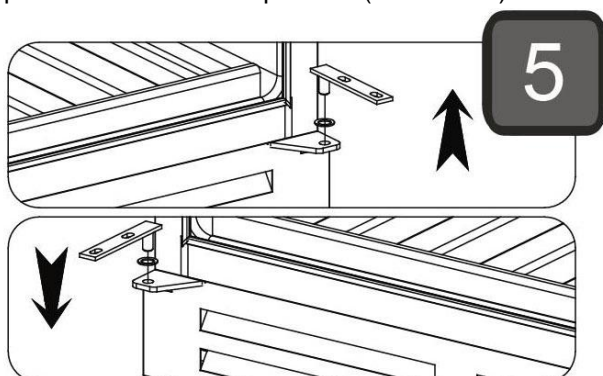
3. Inversez le sens des vis de chaque côté de la porte.



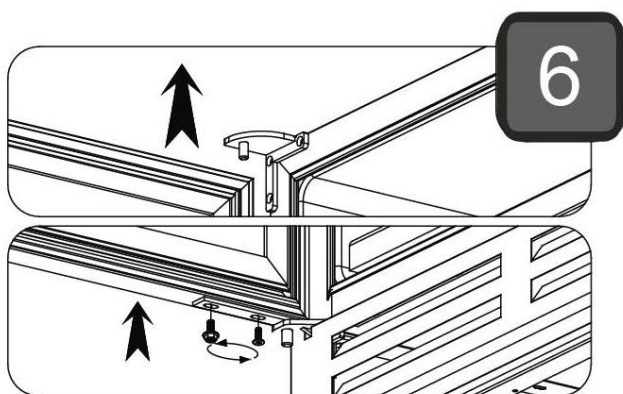
4. Dévissez la charnière du haut en place, puis installez sur le côté opposé la charnière qui est fournie en pièce détachées dans un sac plastique à l'intérieur de la cave.



5. Enlevez la charnière du bas pour l'installer sur le côté opposé. Faites attention à remettre toutes les pièces dans la bonne position (voir dessin).



6. Remettez la porte en enclenchant la partie du haut (porte ouverte comme sur le dessin) puis fixez la charnière du bas à la porte avec les deux vis. Il ne vous reste plus qu'à fixer la poignée de l'autre côté.

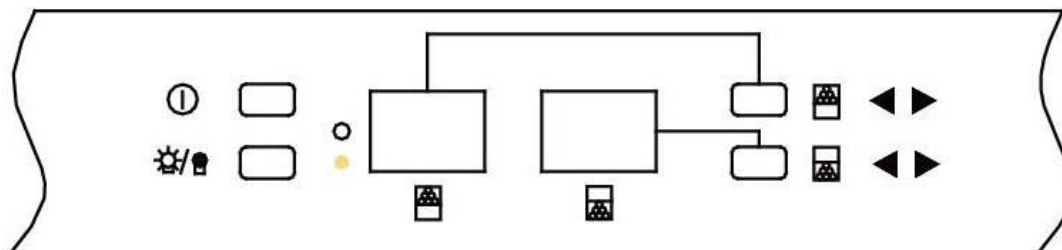







3. INSTRUCTIONS D'UTILISATION

La cave à vin doit être installée dans un endroit où la température ambiante se situe entre 16 et 32°C. Si la température ambiante se situe au-dessus ou en-dessous de cette gamme, la performance de l'appareil peut en être affectée.

Par exemple, le fait de placer votre appareil dans un endroit où la température ambiante est extrêmement froide ou chaude peut entraîner des fluctuations dans les températures internes. La gamme de 5 à 20°C pourrait ne pas être atteinte.

➤ Le tableau de commande CVDE46-2



	Le témoin lumineux s'allume pour indiquer que le cycle de refroidissement est en fonctionnement.
	Pour allumer ou éteindre l'appareil appuyer pendant deux seconds environ sur ce bouton.
	Pour contrôler l'éclairage intérieur.
	Pour régler la température dans le compartiment supérieur.
	Pour régler la température dans le compartiment inférieur.

Réglage de la température

Cette cave à vin possède deux zones de température

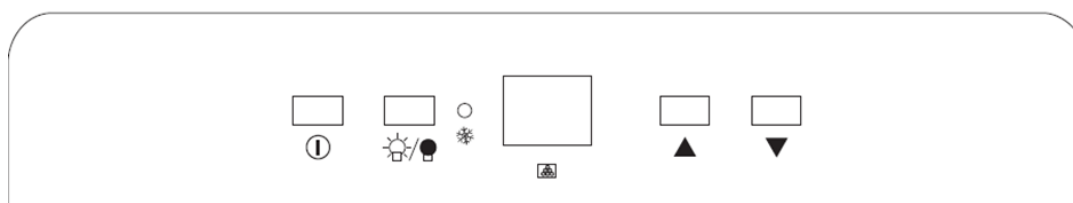
- Zone supérieure : plage de température : 5° à 10°C
- Zone inférieure : plage de température : 10° à 20°C




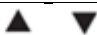
Vous pouvez régler la température en appuyant sur les boutons expliqués ci-dessus.

- Quand vous appuyez sur ces boutons pour la première fois, les températures réglées en usine s'affichent : zone supérieure : 6° et zone inférieure : 12°C
- Pour régler la température au sein de zone supérieure, appuyer une fois sur le bouton de réglage de la température de la zone supérieure. La température actuelle clignotera. La température baissera à chaque fois que vous appuierez sur ce bouton jusqu'à atteindre la température maximale puis reviendra à la température initiale.
- Pour régler la température dans la zone inférieure, appuyer sur le bouton de réglage de température de la zone inférieure et suivre les instructions ci-dessus.
- Pour voir à tout moment la température d'une des deux zones, appuyer sur les boutons de réglage de la température de la zone inférieure ou supérieure. La température clignotera pendant 5 secondes.

➤ Le tableau de commande CVDE 21 – 1 ZONE

Cette cave est une simple zone.



	Le témoin lumineux s'allume pour indiquer que le cycle de refroidissement est en fonctionnement.
	Pour allumer ou éteindre l'appareil appuyer pendant deux seconds environ sur ce bouton.
	Pour contrôler l'éclairage intérieur.
	Pour régler la température

Réglage de la température


La température est réglable de 5 à 20°C.

La température se règle de la même manière que la CVDE46-2.

REMARQUE :

- Si vous éteignez ou débranchez votre cave, vous devez attendre 3 à 5 minutes avant de la redémarrer. Si vous essayez de redémarrer votre cave avant ces 3 à 5 minutes, elle ne pourra pas redémarrer.
- Quand vous allumez votre cave pour la première fois ou que vous la rallumez après l'avoir laissée longtemps inactive, il peut y avoir une différence de température entre celle sélectionnée et celle qui s'affiche. Ceci est normal et est dû au délai d'activation du tableau de commande. Au bout de quelques heures de fonctionnement, tout redeviendra normal.

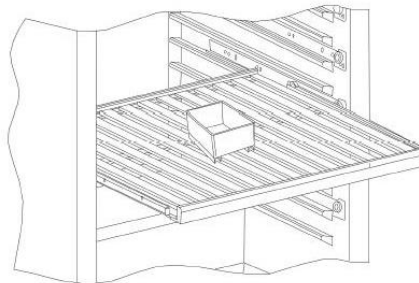
➤ **Eclairage intérieur**

Vous pouvez allumer et éteindre l'éclairage intérieur en pressant le bouton 

- Afin d'économiser la consommation d'énergie, la lumière sera automatiquement éteinte après 10 minutes de marche.
- Si vous voulez garder la lumière allumée en permanence, appuyez sur le bouton "LIGHT" pendant 5 secondes jusqu'à ce que l'écran affiche "LP".
- Si vous souhaitez réinitialiser (automatiquement après 10 minutes), appuyez de nouveau sur le bouton "LIGHT" pendant 5 secondes jusqu'à ce que l'affichage montre "LF".

➤ **Bac à eau**

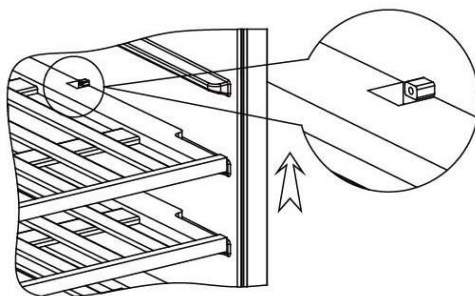
Si vous souhaitez augmenter l'hygrométrie dans votre cave un bac à eau vous est fourni, il vous suffit de mettre de l'eau à l'intérieur et de le laisser dans votre cave.



4. ENTRETIEN ET MAINTENANCE

➤ Comment retirer les clayettes

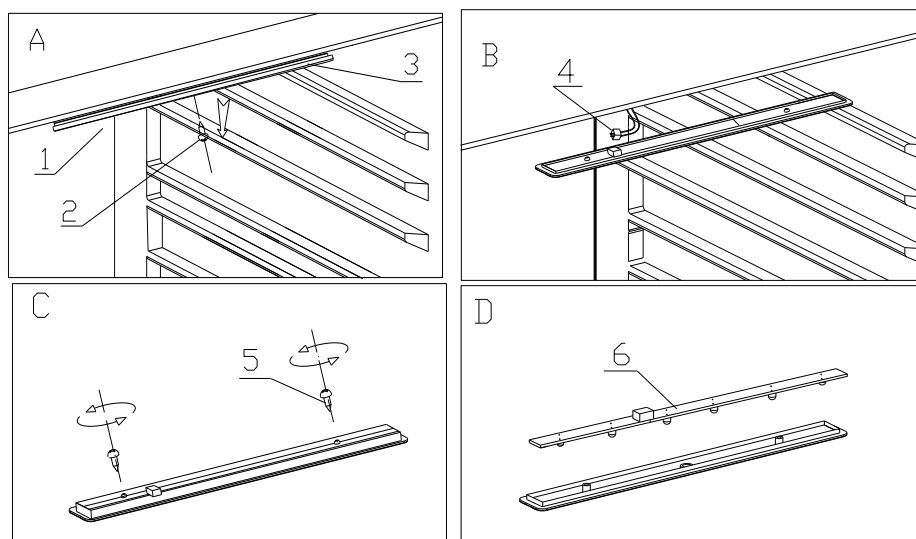
- Afin de ne pas endommager le joint de porte, s'assurer que la porte est grand ouverte avant de retirer les clayettes.
- Pour avoir un accès facile aux bouteilles de vin, les clayettes peuvent être tirées à moitié.
- Avant de retirer une clayette, enlever toutes les bouteilles de vin. Pour retirer la clayette, bien la soulever et la faire coulisser.



➤ Remplacer la diode

REMARQUE :

- Vous devez couper le courant électrique pour éviter tout choc électrique.
- Veuillez ôter les 2 vis de la clayette supérieure à l'aide d'un tournevis à pointe cruciforme et retirez la clayette (Attention : la diode est recouverte par le boîtier électronique).
- Veuillez tout d'abord ôter la vis de verrouillage n°2 à l'aide d'un tournevis à pointe cruciforme, puis poussez le cache diode vers la gauche, vous pouvez le retirer lorsque celui-ci a atteint la zone limitée. (Schéma A)
- Veuillez retirer la pièce n°4 de la n°6 du panneau à diode. (Schéma B)
- Veuillez retirer les 2 vis n°5 à l'aide d'un tournevis à pointe cruciforme. (Schéma C)
- Veuillez retirer le panneau à diode n°6 du cache diode. (Schéma D)
- Veuillez monter la nouvelle diode selon la méthode ci-dessous.



1. Cuve
2. Vis de verrouillage

3. Cache diode
4. Caisson

5. Vis
6. Diode

➤ **Nettoyage de votre cave à vin**

- Eteignez la cave à vin, débranchez-la et ôtez tout ce qui se trouve à l'intérieur, y compris les clayettes.
- Nettoyez l'intérieur avec une solution d'eau chaude et de bicarbonate de soude. La solution doit être constituée d'environ 2 cuillerées de bicarbonate de soude pour un litre d'eau.
- Nettoyez les clayettes avec une solution de détergent doux.
- Essorez l'excès d'eau de l'éponge ou du chiffon lorsque vous nettoyez la zone des commandes ou toute autre pièce électrique.
- Nettoyez l'extérieur de la cave avec de l'eau chaude et un détergent doux liquide. Bien rincer et sécher avec un linge propre et doux.

➤ **Coupure de courant**

La plupart des coupures de courant sont résolues en quelques heures et ne devraient pas affecter la température de votre appareil si vous minimisez le nombre d'ouvertures de porte. Si le courant doit être coupé pour une période plus longue, vous devez prendre les mesures appropriées pour protéger le contenu de votre cave.

➤ **Pour vos départs en vacances**

Vacances courtes : Laissez la cave à vin fonctionner pendant vos vacances de moins de trois semaines.

Vacances longues : Si l'appareil n'est pas utilisé pendant plusieurs mois, ôtez tous les éléments se trouvant à l'intérieur et éteignez l'appareil. Nettoyez et séchez l'intérieur soigneusement. Afin d'éviter le développement d'odeurs ou de moisissures, laissez la porte légèrement ouverte : bloquez-la si nécessaire.

➤ **Déplacer votre cave à vin**

- Ôtez toutes vos bouteilles.
- Scotchez les éléments se trouvant dans votre appareil (y compris les clayettes).
- Tournez le pied réglable jusqu'à la base pour éviter d'endommager l'appareil.
- Scotchez la porte.
- Assurez-vous que l'appareil reste bien en position verticale pendant le transport. Protégez également l'extérieur de l'appareil avec une couverture ou un article similaire.

➤ **Economies d'énergie**

- La cave à vin doit être installée dans l'endroit le plus frais de la pièce, à l'écart d'appareils émettant de la chaleur et de la lumière directe du soleil.

5. PROBLEMES ET SOLUTIONS

Beaucoup de problèmes peuvent être résolus facilement, vous permettant d'économiser le coût d'un appel téléphonique au SAV. Essayez de résoudre votre problème en suivant les suggestions ci-dessous avant d'appeler le SAV.

PROBLEME	CAUSE POSSIBLE
La cave à vin ne fonctionne pas.	L'appareil n'est pas branché. L'appareil est éteint. Le disjoncteur s'est déclenché ou un fusible a sauté.
La cave à vin ne fait pas assez de froid.	Vérifiez la température de réglage. L'environnement extérieur peut nécessiter un réglage plus élevé. La porte est ouverte trop fréquemment. La porte est mal fermée. Le joint de porte n'adhère pas complètement.
L'appareil s'allume et s'éteint fréquemment.	La température ambiante est plus élevée que la normale. De nombreuses bouteilles ont été ajoutées dans la cave à vin. La porte est ouverte trop fréquemment. La porte est mal fermée. La température n'est pas réglée correctement. Le joint de porte n'adhère pas complètement.
L'éclairage intérieur ne fonctionne pas.	L'appareil n'est pas branché. Le disjoncteur s'est déclenché ou un fusible a sauté. L'ampoule est grillée. La touche d'activation de l'éclairage est sur OFF.
Vibrations.	Vérifiez que la cave à vin est à niveau.
La cave à vin semble faire trop de bruit.	Le bruit de « cliquetis » peut venir de l'écoulement du réfrigérant, ce qui est normal. A chaque fin de cycle vous pouvez entendre des bruits de « gargouillements » dus à l'écoulement de réfrigérant dans votre cave à vin. La contraction et l'expansion des parois internes peuvent engendrer des bruits d'éclatement et de crépitement. La cave à vin n'est pas à niveau.
La porte ne ferme pas correctement.	La cave à vin n'est pas à niveau. Le sens d'ouverture de la porte a été inversé et n'a pas été correctement installée. Le joint est sal. Les clayettes ne sont pas à leur emplacement.

6. ENVIRONNEMENT

Ce produit est conforme à la Directive UE 2012/19/CE relative aux déchets d'équipements électriques et électroniques (DEEE). En vous assurant que ce produit est éliminé correctement, vous aidez à prévenir les conséquences négatives potentielles pour l'environnement et la santé humaine qui pourraient être dues à la manipulation inappropriée des déchets de ce produit.



Le symbole de poubelle barrée apposé sur l'appareil indique que ce produit devra, à la fin de son cycle de vie, être traité séparément des autres déchets domestiques. Il devra donc être emmené dans un centre de collecte sélective destiné aux appareils électriques et/ou électroniques ou bien, si vous achetez un appareil équivalent, au revendeur de ce nouvel appareil.

L'utilisateur est responsable d'apporter l'appareil en fin de vie aux structures de collecte appropriées. Une collecte sélective et adéquate visant à envoyer l'appareil inutilisé au recyclage, au traitement et à une élimination compatible avec l'environnement, contribue à éviter les effets négatifs possibles sur l'environnement, sur la santé et favorise le recyclage des matériaux dont le produit est composé.

Pour obtenir des renseignements plus détaillés sur les systèmes de collecte disponibles, s'adresser au service local d'élimination des déchets ou bien au magasin où l'appareil a été acheté.

7. AVERTISSEMENT

Dans un souci d'amélioration constante de nos produits, nous nous réservons la possibilité de modifier les caractéristiques techniques sans préavis.

Les garanties des produits de la marque LA SOMMELIERE sont exclusivement énoncées par les distributeurs que nous avons choisis. Aucun élément des présentes ne peut être interprété comme une garantie supplémentaire.

La société FRIO ENTREPRISE ne peut être tenue responsable des erreurs ou des omissions techniques et de rédaction dans les présentes.

Document non contractuel.

FICHE PRODUIT EUROPÉENNE
selon la réglementation (UE) N°1060/2010

-
CAVE À VIN DE SERVICE

MARQUE	LA SOMMELIERE	
RÉFÉRENCE COMMERCIALE	CVDE46-2	CVDE21
DONNÉES ÉLECTRIQUES	220-240 V / 50 Hz	
DIMENSIONS DU PRODUIT (L x P x H)	595 x 572 x 828 mm	290 x 570 x 820 mm
POIDS NET	50 kg	28 kg
CATÉGORIE DE L'APPAREIL	2	
CLASSE ÉNERGÉTIQUE	B	A
CONSUMMATION ÉLECTRIQUE calculée sur la base du résultat obtenu pour 24 heures dans des conditions d'essai normalisées. La consommation d'énergie réelle dépend des conditions d'utilisation et de l'emplacement de l'appareil	Consommation d'énergie de 198 kWh par an	Consommation d'énergie de 140 kWh par an
VOLUME NET	134 L	56 L
TEMPÉRATURE AJUSTABLE	5 – 10°C / 10 – 20°C	5 - 20°C
NO FROST	Dégivrage automatique	
CLASSE CLIMATIQUE	Classe climatique : N Cet appareil est conçu pour être utilisé à une température ambiante comprise entre 16°C (température la plus basse) et 32°C (température la plus haute).	
NIVEAU SONORE dB(A) RE 1 pW	45 dB(A)	43 Db(A)
TYPE DE POSE	Pose libre et encastrable sous plan	

Cet appareil est destiné uniquement au stockage du vin.

FRIO Entreprise - La Sommière
143 boulevard Pierre Lefaucheur
72 230 ARNAGE
contact@lasommeliere.com



Before use, please read and follow the safety rules and operating instructions in this manual.

Firstly, we would like to thank you for purchasing an **LA SOMMELIERE** product and hope that this appliance fully lives up to your expectations.

This appliance enables you to bring your bottles to service temperature (depending on the bottles) thanks to its wide adjustment range.

1. GENERAL SAFETY INSTRUCTIONS

For your own safety and for the proper utilisation of the appliance, read this manual carefully, including the warnings and recommendations, before installing the appliance and using it for the first time. In order to avoid damage to the appliance and/or personal injury, persons using the appliance should be fully familiar with its operation and safety functions. Keep these recommendations close to the appliance, for future reference, and ensure that the document is transferred with the appliance if it is sold or in the case of moving. This will ensure optimum operation of the appliance.

To avoid any risk of injury, keep this manual. The manufacturer declines any liability whatsoever in the case of operating/handling errors concerning the appliance.

Safety of children and other vulnerable persons

- This appliance may be used by children aged 8 years and above, and by persons who are physically, sensorially or mentally handicapped, or who have not learned to use the appliance, providing they are supervised by a person familiar with the appliance and who is aware of the risks involved. Children should not be allowed to play with the appliance. User cleaning and servicing operations should not be carried out by children, unless they are more than 8 years old and are supervised.
- Keep all packaging out of the reach of children, as there is a risk of suffocation.
- If you decide to scrap the appliance, disconnect it from the wall socket, cut the connection cable (as close to the appliance as possible) and remove the door, in order to prevent children playing with it, with the resulting risk of electric shock or being trapped inside.
- If an appliance with a magnetic door seal is being replaced by another appliance with a latch on the door or on the seal, ensure that the latch is disabled before selling or scrapping the old appliance. This will prevent the appliance from being transformed into a trap for children.
- Keep the appliance and its power cable out of reach of children less than 8 years old.

General safety

CAUTION — This appliance is designed for home use.

CAUTION — Never store inflammable substances, such as aerosols, inside the appliance, as they could leak or release fluids.

CAUTION — A damaged power cable should be immediately replaced by the manufacturer or by a qualified retailer, in order to avoid any risk of electric shock.

CAUTION — Keep the ventilation openings well open and ensure that air can circulate, especially if the appliance is recessed into a wall.

CAUTION — Do not damage the refrigerating circuit.

CAUTION — Do not use electrical appliances inside the compartment unless they are tolerated by the manufacturer.

CAUTION — The refrigerating and insulating systems contain inflammable gases. When the appliance is scrapped, it should be deposited at an accredited collection centre. Do not expose the appliance to fire.

Refrigerating fluid

The refrigerating circuit in the appliance uses refrigerating isobutane (R600a), which is a highly inflammable natural gas and is therefore dangerous for the environment. When transporting or installing the appliance, ensure that no element of the refrigerating circuit is damaged. The refrigerating fluid (R600a) is inflammable.

Caution: Fire risk

If the refrigerating circuit is damaged:

- Avoid open flames or any source of combustion.
- Ensure that the room in which the appliance is installed is well ventilated.

It is dangerous to change the specification of the appliance in any way whatsoever.

Damage to the power cable may cause a short circuit and/or electric shock.

Electrical safety

- We decline any liability in respect of incidents caused by poor electrical installation.
- Do not extend the power cable. Do not use an extension cable, or adapter, or multi-way socket.
- Check that the wall socket is not damaged. A wall socket in poor condition may cause the appliance to overheat and explode.
- Check that the wall socket used for the appliance is properly accessible.
- Never pull on the main power cable.
- Ensure that the appliance is always electrically earthed.
- If the wall socket is loose, do not connect the cable, as there is a risk of electric shock or fire.
- Do not use the appliance if the interior lighting cover is not installed.
- Disconnect the appliance before replacing the lighting bulb.
- The appliance operates on a single phase 220~240 V / 50 Hz power supply. The appliance must be connected to an earthed wall socket, in accordance with applicable recommendations.
- Do not attempt to replace a damaged power cable, contact your after-sales service.

- The power socket must be easily accessible but out of reach of children. In case of doubt, contact your installation technician

Daily utilisation

- Do not store inflammable substances or fluids inside the appliance. This would create a risk of explosion.
- Do not operate other electrical equipment inside the appliance (mixers, whirling rotor for ice cream, etc.).
- When disconnecting the appliance, grip the plug firmly and do not pull on the cable.
- Do not expose the appliance to direct sunlight.
- Keep the appliance away from candles, luminaires and open flames, in order to avoid fire risk.
- This appliance is only designed to store wines and drinks.
- The appliance is heavy. Be careful when moving it.
- If your appliance is equipped with castors, remember that these are only designed to facilitate minor movements. Do not move the appliance over long distances.
- Do not lean or climb on the appliance or its elements.
- In order to avoid falling objects and to prevent damage to the appliance, do not overload the compartments of the appliance.

Caution! Cleaning and servicing

- Before carrying out servicing, switch off the power supply and disconnect the appliance.
- When cleaning the appliance, do not use metal objects, steam systems, volatile fluids, organic solvents or abrasive substances.
- Do not use sharp or pointed objects to remove ice. Use a plastic scraper.

Important information concerning installation!

- To ensure proper electrical connection, follow the recommendations given in the present manual.
- Unpack the appliance and visually check that it is not damaged. Do not connect a damaged appliance. Inform your retailer or point of sale of any damage. In such a case, keep the packaging.
- It is recommended that the appliance be allowed to settle for at least 4 hours before connecting the electrical power supply, so that the compressor fluid feed is correct.
- Proper air circulation is necessary to avoid overheating. To ensure sufficient ventilation, observe the installation recommendations provided.
- In order to avoid fire risk, wherever possible, ensure that the appliance is not in contact with walls or with any hot element (compressor, condenser). Observe the installation recommendations.
- The appliance should not be placed close to radiators or cooking hot plates or gas rings.
- Check that electrical sockets remain accessible when the appliance is installed.

POWER SAVING

- To limit the electricity consumption of your appliance:
- Install it in an appropriate place (see “Installing your appliance”).
- Leave the doors open as little time as possible.
- To ensure that the appliance operates properly, clean the condenser regularly (see “Routine servicing of your appliance”).
- Regularly inspect the door seals and ensure that they are still closing properly. If this is not the case, contact your after-sales service.

Trouble shooting

- **Any electrical work should be carried out by a qualified and skilled** technician.
- The appliance should be repaired by an accredited repair centre, using only manufacturer’s original spare parts.

The appliance is designed for home use only. The manufacturer declines any liability whatsoever in the case of other utilisation.



R600a

Safety instructions



Caution: Do not obstruct the ventilation grills on the appliance.



Caution: Do not store explosive substances, such as aerosol cans containing an inflammable propellant, in the appliance.



Caution: Do not damage the refrigerating circuit in the appliance.



Caution: The refrigerating units use isobutane (R600a) and should not be placed close to ignition sources (for example, electrical contacts that are exposed or open contacts that could be closed by the refrigerating fluid in the event of a leak). The refrigerating fluid type is specified on the power cabinet identification plate.



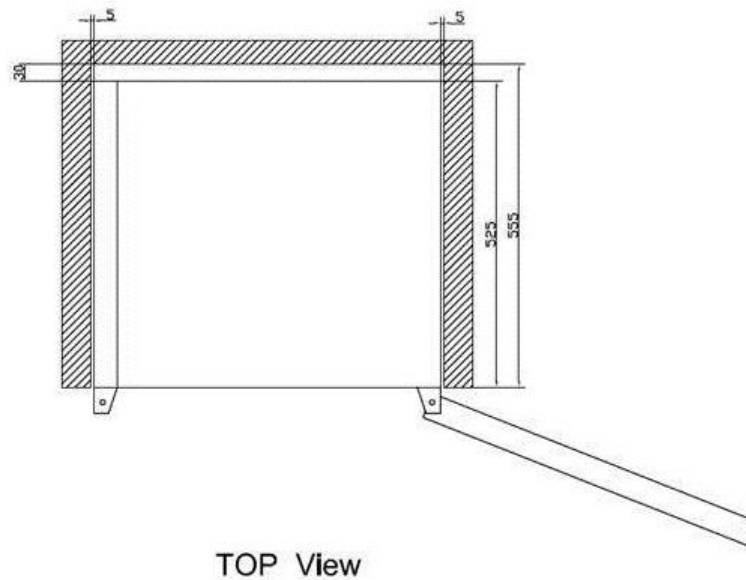
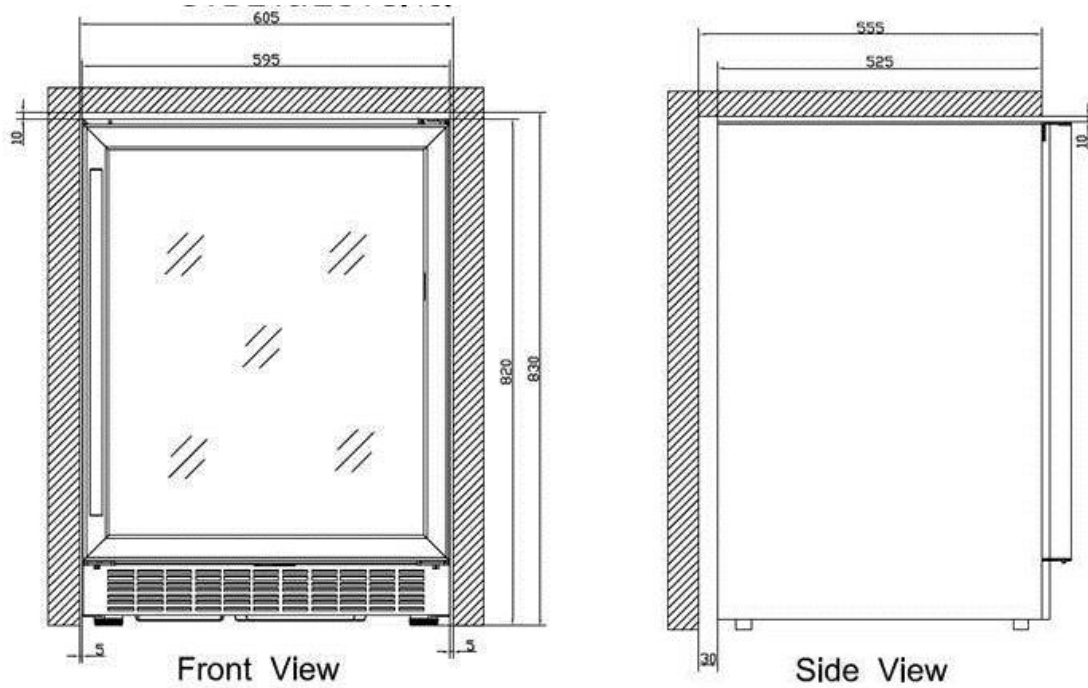
Caution: Do not use electrical equipment in the compartments of the appliance, unless they are of the type recommended by the manufacturer.

This appliance meets the requirements of all applicable European directives and their amendments.



2. INSTALLATION INSTRUCTIONS

When installing your cellar, leave a space of 0.5 cm on the side and above the unit for air circulation and a space of 3 cm between the rear of the product and the wall.

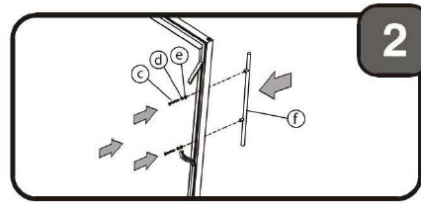
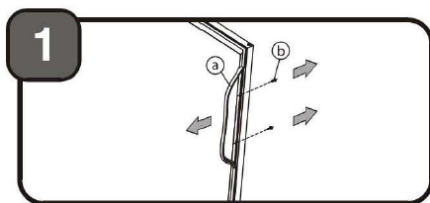


➤ **Handle installation instruction**

- Open the door and carefully pull out the door gasket only at the area where the handle is to be installed.
- You will be able to see two screws inside the door.
- Align the handle with the screws and tighten using a head screwdriver until the handle is flush against the door frame.



CAUTION: Do not over-tighten the screws as this may cause damage to the handle or to the stainless-steel door. Carefully press the door gasket into its original position.

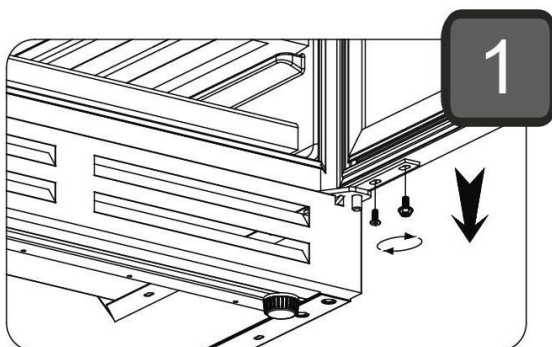


➤ **Reversing the door swing of your appliance**

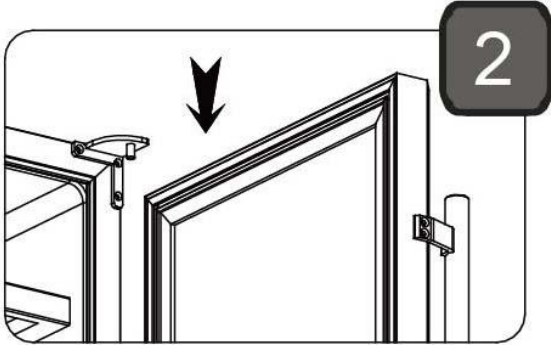
This appliance has the capability of the door opening from either the left or right side. The unit is delivered to you with the door opening from the left side. Should you desire to reverse the opening direction, please follow these instructions.

Note: All parts removed must be saved to do the reinstatement of door.

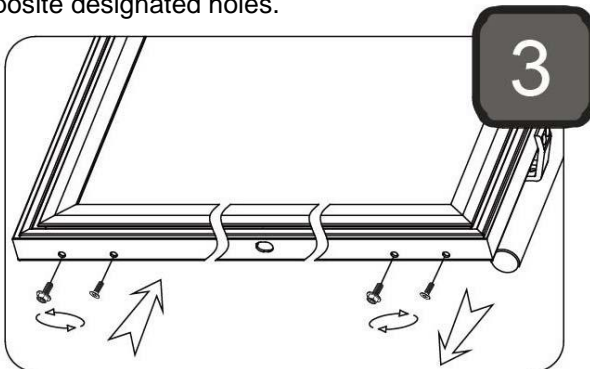
1. Open the glass door and remove the two screws under the right bottom corner of the glass door that are used to hold the lower hinge to the glass door. Be careful to hold the glass door with hands from dropping after



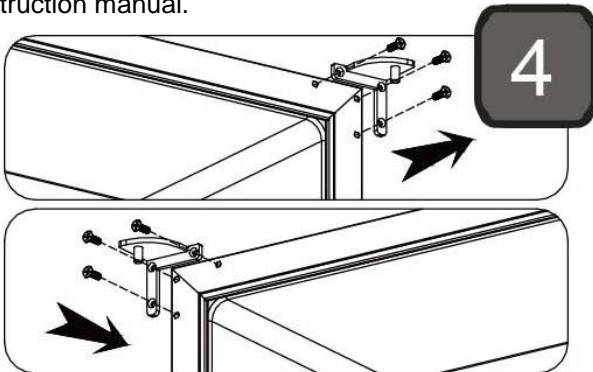
2. Pull down to remove the glass door and place it on a padded surface to prevent scratching it.



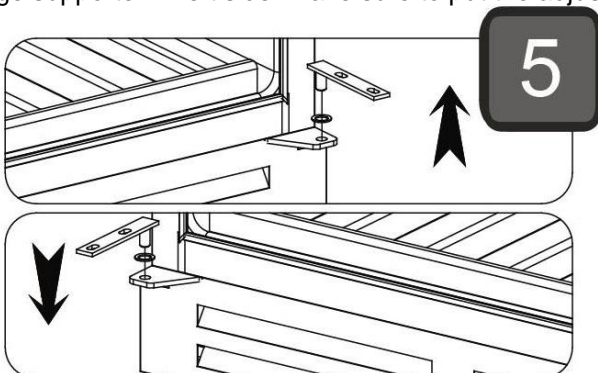
3. Remove the two screws under the left lower corner of it. Then install and tighten them at the opposite designated holes.



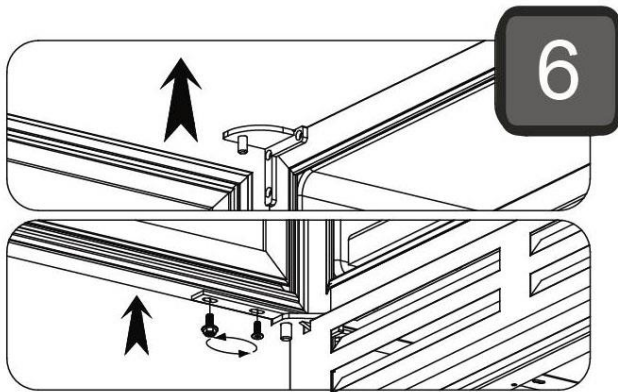
4. Remove the right upper hinge. Install the left upper hinge from the plastic bag that includes the instruction manual.



5. Remove the lower hinge supporter with the adjusting washer from right side. Install the lower hinge supporter in left side. Make sure to put the adjusting washers at the designated position.



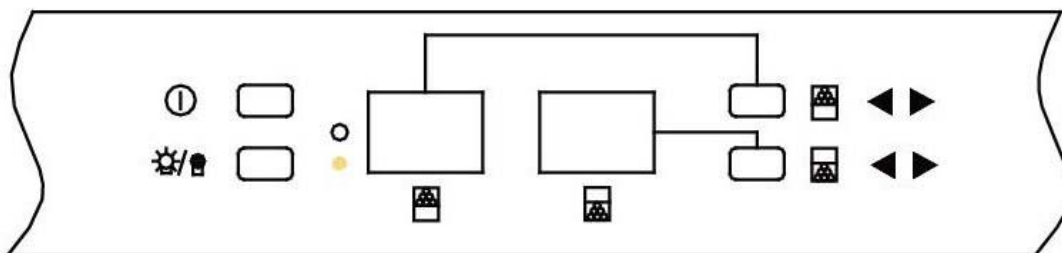
6. Locate the glass door to the designated position making sure that the door shaft enters the door hole at the left upper corner of the glass door. Install the two screws that are used to connect the left lower hinge with the glass door and tighten them before the door is leveled. Then remove the handle from the left side and install it on the right side of the door.








3. OPERATING YOUR WINE COOLER

These wine coolers should be placed in where the ambient temperature is between 16-32°C. If the ambient temperature is above or below this range, the performance of the unit may be affected. For example, placing your unit in extreme cold or hot conditions may cause interior temperatures to fluctuate. The range may not be reached.

➤ Panel control of CVDE46-2



	Indicator light illuminates to signify the cooling mode is currently in operation.
	To control this appliance, turn ON/OFF (press and hold this button for approximately 2 seconds).
	To control the inner light, turn on/off.
	Used to set temperature in upper zone.
	Used to set temperature in lower zone

Setting the temperature control

The Wine Cooler has two temperature zones.

- ✓ Upper zone – temperature range 5°C to 10°C
- ✓ Lower zone – temperature range 10°C to 20°C

You can set the required temperature either zone by pushing the **Set upper** or **Set lower** button. When you push the two buttons for the first time, the LED readout will show the previously set temperature set for that zones.

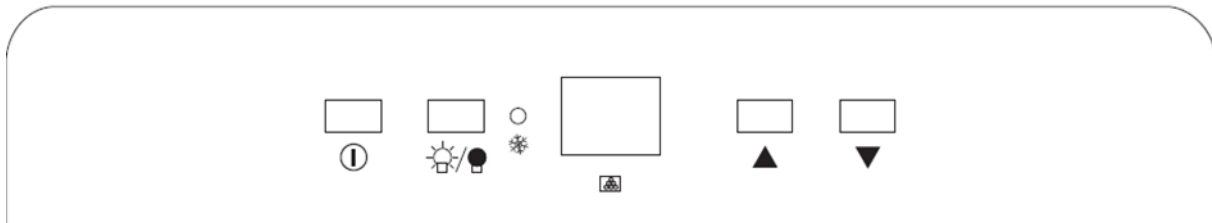
The temperature preset at the factory are: **Upper zone:** 6°C, **Lower zone:** 12°C





To set the temperature in the Upper zone press **Set upper** button once. The present temperature will flash. The temperature will decrease by every time the button is pressed until minimum temperature is reached, at which point it will then revert back to its maximum setting and start again.

To set the temperature in the Lower zone press the **Set lower** button and follow the instructions above.

To view the temperature set in either zone at any time, press the corresponding “**Set upper**” or “**Set lower**” button, the “**Set**” temperature will temporarily flash in the LED display for 5 seconds.

➤ Panel control of CVDE21 – simple zone



	Indicator light illuminates to signify the cooling mode is currently in operation.
	To control this appliance, turn ON/OFF (press and hold this button for approximately 2 seconds).
	To control the inner light, turn on/off.
	Used to set temperature.

Setting the temperature control

You can adjust temperatures from 5 to 20°C.

This is the same use instructions as CVDE46-2

NOTE:

- If the unit is unplugged, power lost, or turned off, you must wait 3 to 5 minutes before restarting the unit. If you attempt to restart before this time delay, the Wine Cooler will not start.
- When you use the Wine Cooler for the first time or restart the Wine Cooler after having been shut off for a long time, there could be a few degrees' variance between the temperature you select and the one indicated on the LED readout. This is normal and it is due to the length of the activation time. Once the Wine Cooler is running for a few hours everything will be back to normal.

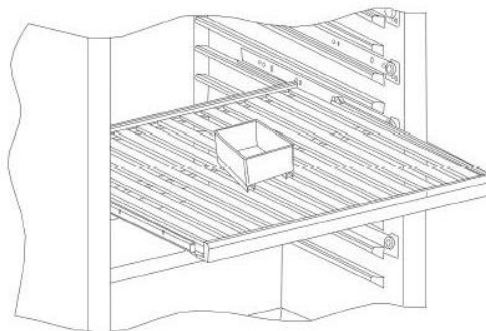
➤ Interior Light

You can turn the interior light ON or OFF by pushing the button marked with the “bulb” symbol .

- In order to save energy consumption, the light will be automatically off after 10 minutes when turned on.
- But if you want to keep the light on permanently, please keep pressing "LIGHT" button for 5 seconds until the display shows "LP".
- If you want to reset (automatically off after 10 minutes), please keep pressing "LIGHT" button for 5 seconds again until display shows "LF".

➤ Water tray

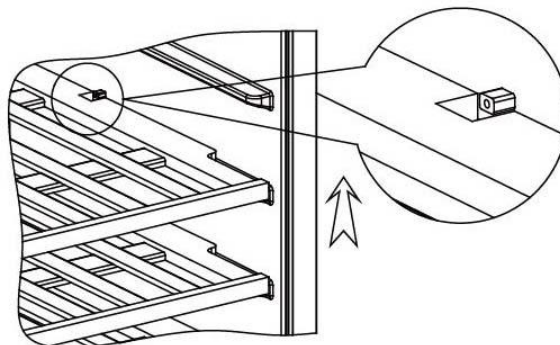
In order to prevent drying up of the wine corks due to low humidity the cabinet is supplied with a water tray which should be placed at the top shelf. If end user feels the inside cabinet's humidity is not enough, please put water into this white-water tray.



4. CARE AND MAINTENANCE

➤ How to remove the shelves

- To prevent damaging the door seal, ensure that the door is fully opened before pulling the shelves out.
- For easy access to the wine bottles, the shelves can be pulled partway out.
- Before removing a shelf please remove all items first. Pull the shelf forward until the notches in the sides of the shelf align with the pegs in the sides of the cabinet. Lift the shelf up over the pegs and remove it.



➤ **Cleaning your wine cooler**

- Turn off the power, unplug the appliance, and remove all items including shelves and rack.
- Wash the inside surfaces with a warm water and baking soda solution. The solution should be about 2 tablespoons of baking soda to a quart of water.
- Wash the shelves with a mild detergent solution.
- Wring excess water out of the sponge or cloth when cleaning area of the controls, or any electrical parts.
- Wash the outside cabinet with warm water and mild liquid detergent. Rinse well and wipe dry with a clean soft cloth.

➤ **Power failure**

- Most power failures are corrected within a few hours and should not affect the temperature of your appliance if you minimize the number of times the door is opened. If the power is going to be off for a longer period of time, you need to take the proper steps to protect your contents.

➤ **Vacation time**

Short vacations: Leave the Wine Cooler operating during vacations of less than three weeks.

Long vacations: If the appliance will not be used for several months, remove all items and turn off the appliance. Clean and dry the interior thoroughly. To prevent odor and mold growth, leave the door open slightly: blocking it open if necessary.

➤ **Moving your wine cooler**

- Remove all items.
- Securely tape down all loose items (shelves) inside your appliance.
- Turn the adjustable leg up to the base to avoid damage.
- Tape the door shut.
- Be sure the appliance stays secure in the upright position during transportation. Also, protect outside of appliance with a blanket, or similar item.

➤ **Energy saving tips**

- The Wine Cooler should be located in the coolest area of the room, away from heat producing appliances, and out of the direct sunlight.

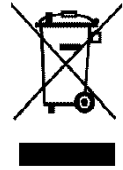
5. TROUBLESHOOTING GUIDE

You can solve many common wine cooler problems easily, saving you the cost of a possible service call. Try the suggestions below to see if you can solve the problem before calling the servicer.

PROBLEM	POSSIBLE CAUSE
Wine Cooler does not operate.	Not plugged in. The appliance is turned off. The circuit breaker tripped or a blown fuse.
Wine Cooler is not cold enough.	Check the temperature control setting. External environment may require a higher setting. The door is opened too often. The door is not closed completely. The door gasket does not seal properly.
Turns on and off frequently.	The room temperature is hotter than normal. A large amount of contents has been added to the Wine Cooler. The door is opened too often. The door is not closed completely. The temperature control is not set correctly. The door gasket does not seal properly.
The light does not work.	Not plugged in. The circuit breaker tripped or a blown fuse. The bulb has burned out. The light button is "OFF".
Vibrations.	Check to assure that the Wine Cooler is level.
The Wine Cooler seems to make too much noise.	The rattling noise may come from the flow of the refrigerant, which is normal. As each cycle ends, you may hear gurgling sounds caused by the flow of refrigerant in your Wine Cooler. Contraction and expansion of the inside walls may cause popping and crackling noises. The Wine Cooler is not level.
The door will not close properly.	The Wine Cooler is not level. The door was reversed and not properly installed. The gasket is dirty. The shelves are out of position.

6. ENVIRONMENT

This appliance is marked according to the European directive 2012/19/CE on Waste Electrical and Electronic Equipment (WEEE). By ensuring this product is disposed of correctly, you will help prevent potential negative consequences for the environment and human health, which could otherwise be caused by inappropriate waste handling of this product.



The symbol on the product, or on the documents accompanying the product, the Crossed Out Wheelie Bin, indicates that this appliance may not be treated as household waste. Instead it shall be handed over to the applicable collection point for the recycling of electrical and electronic equipment, or, if you are buying an equivalent product, to the retailer of the new product.

The user is responsible for taking the appliance to the appropriate collection center at the end of its useful life. Selective and appropriate collection for the recycling of no longer used appliances and their disposal and destruction in an environmentally friendly manner, helps to prevent potential negative effects on the environment and health, and encourages the recycling of materials used to make the product.

For more detailed information about treatment, recovery and recycling of this product, please contact your local authority, your household waste disposal service or the retailer where you purchased the product.

7. WARNING

As we continuously improve our products for the benefit of our customers, we reserve the right to modify technical characteristics without notice.

Warranties for LA SOMMELIERE brand products are offered exclusively by selected retailers. No part of these instructions may be considered as a supplementary guarantee.

FRIO ENTREPRISE cannot be held liable for errors or technical or editorial omissions in this document.

Non-binding document.

EUROPEAN DATA SHEET
according to the regulations (UE) N°1060/2010

-
SERVICE WINE CABINET

BRAND	LA SOMMELIERE	
COMMERCIAL REFERENCE	CVDE46-2	CVDE21
POWER SUPPLY	220-240 V / 50 Hz	
PRODUCT DIMENSIONS (W x D x H)	595 x 572 x 828 mm	290 x 570 x 820 mm
NET WEIGHT	50 kg	28 kg
APPLIANCE CATEGORY	2	
ENERGY EFFICIENCY CLASS	B	A
ENERGY CONSUMPTION calculated on the basis of results obtained over 24 hours in standardized test conditions. Actual energy consumption depends on conditions of use and the location of the appliance	Energy consumption 198 kWh per year	Energy consumption 140 kWh per year
NET VOLUME	134 L	56 L
TEMPERATURE RANGE	5 – 10°C / 10 – 20°C	5 - 20°C
DEFROST	Automatic defrost	
CLIMATE CLASS	Climate class: N This appliance is designed to be used at an ambient temperature of between 16°C (lowest) and 32°C (highest).	
ACOUSTIC EMISSIONS IN AIR IN dB(A) RE 1 pW	45 dB(A)	43 dB(A)
INSTALLATION TYPE	Free-standing and built-under installation	

This appliance is intended exclusively for the storage of wine.

FRIO Entreprise - La Sommelière
143 boulevard Pierre Lefaucheur
72 230 ARNAGE
contact@lasommeliere.com



Lesen Sie vor dem Gebrauch bitte die Bedienungsanleitung durch und befolgen Sie die darin angegebenen Sicherheits- und Gebrauchsanweisungen.

Zunächst danken wir Ihnen für das Vertrauen, das Sie der **LA SOMMELIERE** Gruppe mit dem Erwerb dieses Gerätes entgegen gebracht haben und hoffen, dass es Ihren Erwartungen voll gerecht wird.

Durch den breit angelegten Temperatur-Einstellbereich haben Sie mit diesem Gerät die Wahl, zu lagern sie auf Serviertemperatur zu bringen.

1. ALLGEMEINE SICHERHEITSHINWEISE

Lesen Sie die Bedienungsanleitung, einschließlich der darin enthaltenen Warnhinweise und nützlichen Tipps, zu Ihrer Sicherheit und zum korrekten Gebrauch des Geräts vor der Installation und Inbetriebnahme des Geräts aufmerksam durch. Um das Gerät nicht zu beschädigen und/oder unnötige Verletzungen zu vermeiden, ist es wichtig, dass die Personen, die das Gerät benutzen, seine Funktionsweise sowie seine Sicherheitsfunktionen gut kennen. Bewahren Sie die Bedienungsanleitung zum späteren Nachschlagen auf und verstauen Sie sie neben dem Gerät, damit sie beim Verkauf bzw. Umzug zusammen mit dem Gerät übergeben wird. So kann gewährleistet werden, dass das Gerät optimal funktioniert.

Bewahren Sie die Bedienungsanleitung auf, um der Verletzungsgefahr vorzubeugen. Der Hersteller kann nicht für Schäden durch unsachgemäßen Umgang mit dem Gerät haftbar gemacht werden.

Sicherheit von Kindern und hilfsbedürftigen Personen

- Das Gerät kann von Kindern im Alter von 8 Jahren und mehr sowie Personen mit eingeschränkten körperlichen, sensorischen oder geistigen Fähigkeiten oder die den Gebrauch des Gerätes nicht erlernt haben, benutzt werden, wenn sie von einer sachkundigen Person, die sich der damit verbundenen Risiken bewusst ist, betreut werden. Kinder dürfen nicht mit dem Gerät spielen. Die Reinigung und Benutzerwartung dürfen nicht von Kindern durchgeführt werden, außer sie sind mindestens 8 Jahre alt und werden dabei überwacht.
- Alle Verpackungen außerhalb der Reichweite von Kindern aufbewahren, da Erstickungsgefahr besteht.
- Bei der Entsorgung des Gerätes den Netzstecker aus der Steckdose ziehen und das Netzkabel abschneiden (möglichst dicht am Gerät) und die Tür entfernen, damit Kinder nicht damit spielen und einen Stromschlag erleiden oder sich im Geräteinneren einschließen können.
- Muss das mit einer magnetischen Türdichtung ausgestattete Gerät durch ein anderes Gerät mit einem Schnappschloss an der Tür bzw. Dichtung ersetzt werden, vor der Entsorgung des Altgerätes prüfen, dass das Schnappschloss funktionsunfähig ist. So lässt sich

vermeiden, dass das Gerät zu einer Falle für Kinder wird.

- Das Gerät und das Netzkabel außerhalb der Reichweite von Kindern unter 8 Jahren aufbewahren.

Allgemeine Sicherheit

ACHTUNG! Das Gerät ist für den Hausgebrauch ausgelegt.

ACHTUNG! Bewahren Sie keine entzündlichen Stoffe, wie z.B. Spraydosen, im Inneren des Gerätes auf, da sie dort auslaufen können.

ACHTUNG! Ist das Netzkabel beschädigt, muss es zur Vermeidung der Stromschlaggefahr umgehend durch den Hersteller oder einen Fachhändler ausgetauscht werden.

ACHTUNG! Die Lüftungsöffnungen dürfen nicht versperrt werden. Prüfen Sie, dass die Luft frei durch die Öffnungen zirkulieren kann, vor allem bei Einbaugeräten.

ACHTUNG! Den Kältekreislauf auf keinen Fall beschädigen.

ACHTUNG! Im Inneren des Kühlfachs keine Elektrogeräte verwenden, außer diese sind vom Hersteller zugelassen.

ACHTUNG! Das Kältesystem und die Isolierung enthalten entzündliche Gase. Das Gerät in einer zugelassenen Sammelstelle entsorgen. Das Gerät keinen Flammen aussetzen.

Kältemittel

Im Kältekreislauf des Geräts wird Isobutan (R600a) eingesetzt. Es handelt sich dabei um ein hochentzündliches Gas, das umweltschädigend ist. Beim Transport und der Installation des Geräts prüfen, dass keine Komponenten des Kältekreislaufs beschädigt sind. Das Kältemittel (R600a) ist eine entzündbare Flüssigkeit.

Achtung! Brandgefahr

Bei Beschädigungen des Kältekreislaufs:

- Offene Flammen und sonstige Zündquellen vermeiden.
- Den Raum, in dem sich das Gerät befindet, gut lüften.

Es ist gefährlich, irgendwelche Änderungen an der Zusammensetzung des Geräts vorzunehmen.

Schäden am Netzkabel können einen Kurzschluss und/oder elektrischen Schlag verursachen.

Elektrosicherheit

- Wir können nicht für Schäden haftbar gemacht werden, die durch eine fehlerhafte Elektroinstallation verursacht werden.
- Das Netzkabel darf nicht verlängert werden. Kein Verlängerungskabel, keinen Adapter und keine Mehrfachsteckdose verwenden.
- Prüfen, dass die Wandsteckdose nicht beschädigt ist. Eine Wandsteckdose in schlechtem Zustand kann zur Überhitzung des Geräts und seiner Explosion führen.
- Prüfen, dass die Wandsteckdose des Geräts leicht erreichbar ist.

- Nicht am Netzkabel ziehen.
- Den Schutzkontakt auf keinen Fall entfernen.
- Das Netzkabel nicht anschließen, wenn die Wandsteckdose locker ist. Es besteht Stromschlag- und Brandgefahr.
- Das Gerät nicht benutzen, wenn die Abdeckung der Innenbeleuchtung nicht angebracht ist.
- Vor dem Glühbirnenwechsel den Netzstecker aus der Steckdose ziehen.
- Das Gerät funktioniert mit 220~240V/50Hz Einphasenwechselstrom. Das Gerät muss an eine vorschriftsmäßig geerdete Wandsteckdose angeschlossen werden.
- Ist das Netzkabel beschädigt, es nicht selbst austauschen, sondern den Kundendienst kontaktieren.
- Der Netzstecker muss leicht erreichbar sein, aber außerhalb der Reichweite von Kindern liegen. Bei Zweifeln wenden Sie sich bitte an Ihren Elektroinstallateur.

Täglicher Gebrauch

- Keine entzündlichen Stoffe oder Flüssigkeiten im Geräteinneren aufbewahren, da Explosionsgefahr besteht.
- Keine anderen Elektrogeräte (Mixer, Eismaschinen, usw.) im Geräteinneren betreiben.
- Beim Abtrennen des Gerätes von der Stromversorgung am Netzstecker und nicht am Kabel ziehen.
- Das Gerät keiner direkten Sonnenbestrahlung aussetzen.
- Das Gerät muss von Kerzen, Beleuchtungskörpern und offenen Flammen ferngehalten werden, um der Brandgefahr vorzubeugen.
- Das Gerät ist ausschließlich zur Lagerung von Wein und Getränken bestimmt.
- Das Gerät ist schwer. Seien Sie vorsichtig, wenn Sie das Gerät verstellen.
- Bei Geräten, die mit Rollen ausgestattet sind, ist zu beachten, dass diese nur dazu dienen, kurze Bewegungen zu erleichtern. Das Gerät nicht über längere Strecken verschieben.
- Sich nicht auf dem Gerät bzw. seinen Bauelementen abstützen.
- Um das Herabstürzen von Gegenständen und Beschädigungen des Gerätes zu vermeiden, die Fächer des Gerätes nicht überladen.

Achtung! Reinigung und Pflege

- Vor der Reinigung den Netzstecker aus der Steckdose ziehen und den Strom abstellen.
- Das Gerät nicht mit metallischen Gegenständen, Dampfreinigern, flüchtigen Ölen, organischen Lösemitteln oder Scheuermitteln reinigen.
- Zum Entfernen von Eis keine scharfen oder spitzen Gegenstände verwenden. Stattdessen einen Kunststoffschaber verwenden.

Wichtiger Hinweis zur Installation!

- Zur ordnungsgemäßen Ausführung der elektrischen Anschlüsse die Vorschriften in der Bedienungsanleitung beachten.
- Das Gerät auspacken und visuell prüfen, dass es nicht beschädigt ist. Das Gerät nicht

anschließen, wenn es beschädigt ist. Etwaige Schäden der Verkaufsstelle melden, wo Sie das Gerät gekauft haben. In diesem Fall die Verpackung aufbewahren.

- Es wird empfohlen, vor dem Anschluss des Gerätes an die Stromversorgung mindestens vier Stunden zu warten, damit der Kompressor ordnungsgemäß mit Öl gefüllt ist.
- Eine gute Luftzirkulation ist notwendig, um die Gefahr der Überhitzung zu vermeiden. Zur Gewährleistung einer ausreichenden Belüftung die angegebenen Installationshinweise beachten.
- Möglichst vermeiden, dass das Gerät die Wand berührt und/oder mit heißen Bauteilen (Kompressor, Kondensator) in Berührung kommt, um der Brandgefahr vorzubeugen. Prinzipiell die Installationsvorschriften beachten.
- Das Gerät darf nicht neben Heizkörpern oder Kochplatten aufgestellt werden.
- Prüfen, dass die Steckdosen erreichbar sind, nachdem das Gerät installiert wurde.

ENERGIEEINSPARUNGEN

Zur Begrenzung des Stromverbrauchs des Gerätes:

- Das Gerät an einem geeigneten Ort aufstellen (siehe Abschnitt "Installation des Gerätes").
- Die Türen nur so lange wie unbedingt nötig öffnen.
- Durch die periodische Reinigung des Kondensators den optimalen Betrieb des Gerätes sicherstellen (siehe Abschnitt "Regelmäßige Pflege des Gerätes").
- Die Türdichtungen periodisch kontrollieren und prüfen, dass die Türen gut schließen. Ist dies nicht der Fall, wenden Sie sich bitte an den Kundendienst.

Störungsbehebung

- Alle elektrischen Arbeiten müssen von einer sachkundigen Elektrofachkraft durchgeführt werden.
- Das Gerät muss von einer zugelassenen Reparaturstelle repariert werden. Für die Reparatur dürfen nur Originalersatzteile verwendet werden.

<p>Das Gerät ist ausschließlich für den Hausgebrauch bestimmt. Der Hersteller kann nicht für die unsachgemäße Verwendung haftbar gemacht werden.</p>
--



R600a

Sicherheitshinweise



Achtung! Die Lüftungsgitter des Gerätes nicht versperren.



Achtung! In dem Gerät keine explosionsfähigen Stoffe, wie z.B. Spraydosen mit entzündlichem Treibgas, lagern.



Achtung! Den Kältemittelkreislauf des Gerätes nicht beschädigen.



Achtung! Die Kühleinheiten funktionieren mit Isobutan (R600a) und dürfen daher nicht in einem Bereich mit Zündquellen aufgestellt werden (z.B. offene elektrische Kontakte oder auslaufendes Kältemittel). Der Kältemitteltyp ist auf dem Typenschild des Gerätes angegeben.



Achtung! In den Fächern des Gerätes keine Elektrogeräte verwenden, außer sie wurden vom Hersteller ausdrücklich empfohlen.

Das Gerät entspricht allen geltenden europäischen Richtlinien und ihren etwaigen Änderungen.

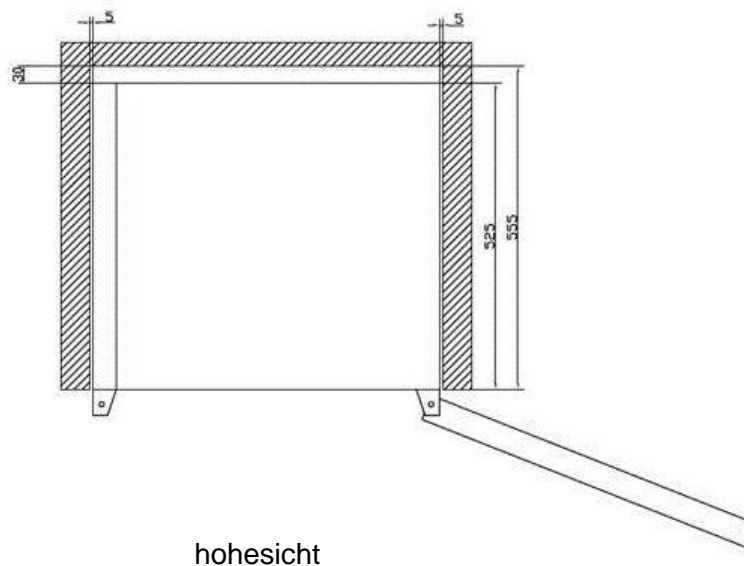
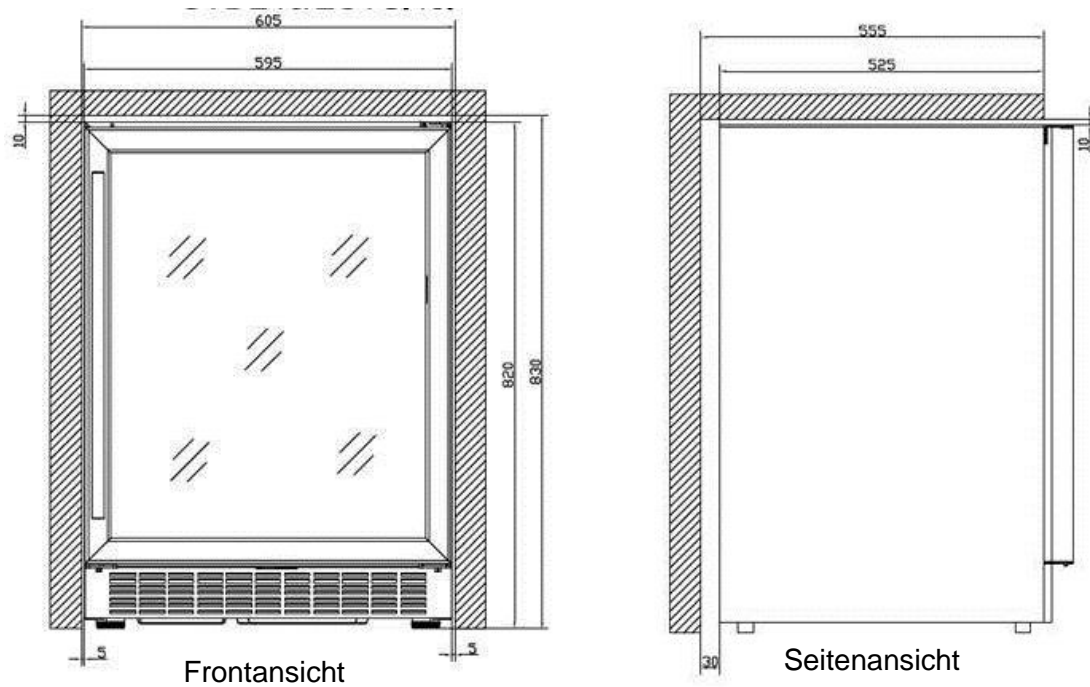


CE

2. INSTALLATIONSANWEISUNGEN

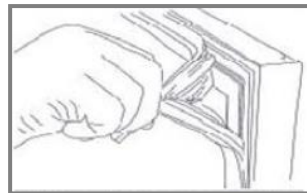
➤ Einbauschema

Während der Aufstellung Ihres Weinkühlers lassen Sie bitte einen Raum von 0.5 cm auf die Seite und über dem Gerät für den Luftumlauf und von 3 cm zwischen dem Hinterteil des Produkts und der Wand.

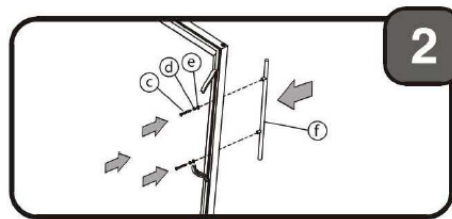
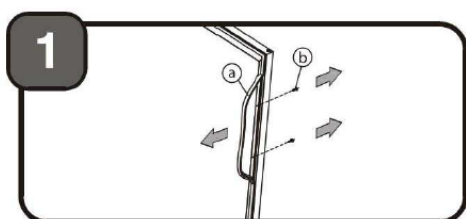


➤ **Installation des Griffs**

- Nehmen Sie die Türdichtung (a) an der Stelle ab, an der der Griff (b) befestigt werden soll. Die Dichtung lässt sich ganz einfach und von Hand und ohne Zuhilfenahme eines Werkzeugs abnehmen und wieder anbringen (siehe Zeichnung Nr.1).
- Führen Sie die Schrauben mit einem Kopf in „+“ Form (c), einer Sicherungsscheibe (d) und einer Flachscheibe (e) auf der Dichtungsseite ein, damit die Schrauben an der Außenseite überstehen. (siehe Zeichnung Nr.2)
- Setzen Sie den Griff an den Schrauben an und drehen Sie die Schrauben von innen solange fest, bis der Handgriff an der Türumrandung anliegt, und Sie die Dichtung wieder einsetzen können.



ACHTUNG Ziehen Sie die Schraube nicht zu stark fest, da sonst das Grifffsystem beschädigt werden könnte. Deshalb sollte auch kein Akkuschauber verwendet werden.

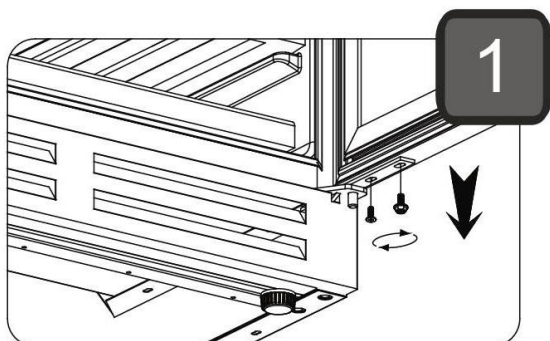


➤ **Umkehrung der Tür**

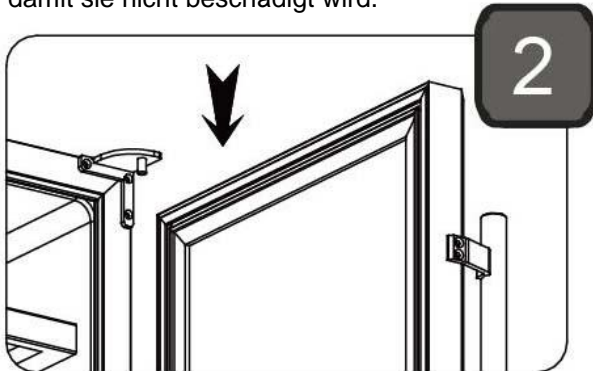
Ihr Weinkühler wurde mit einer Türöffnung an der linken Seite geliefert, Sie können die Öffnungsrichtung nach rechts umkehren beim folgen die nachstehenden Anweisungen:

Wichtig: kümmern Sie sich um allen Teile während der Handhabung, damit Sie keine verlieren.

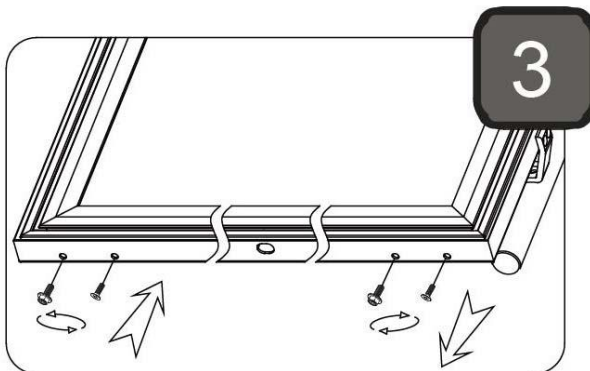
1. Öffnen Sie die Tür und brechen Sie die beiden Schrauben aus dem unteren Gelenkstück in den rechten Winkel aus. Achten Sie darauf, die rechte Tür zu halten, wenn Sie die Schrauben abheben, so dass sie nicht fällt.



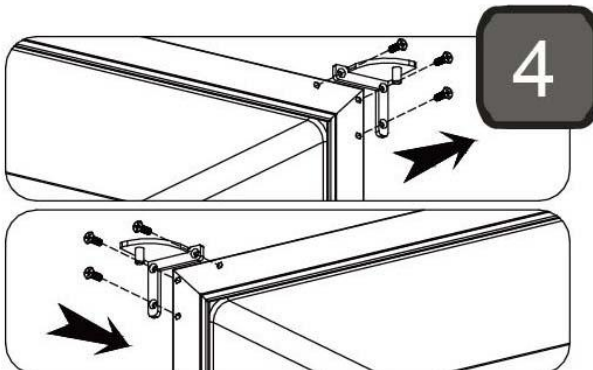
2. Ziehen Sie die Tür herunter, um sie abzumachen dann stellen Sie sie auf eine geschützte Fläche, damit sie nicht beschädigt wird.



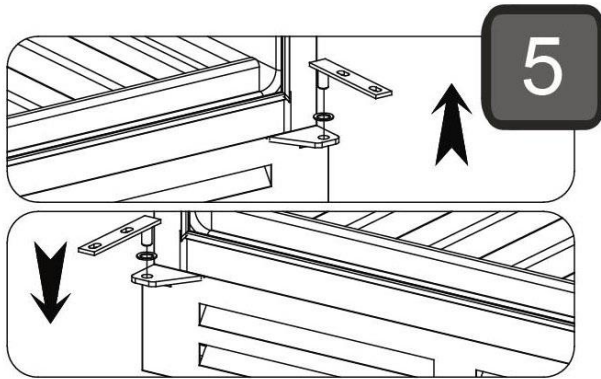
3. Kehren Sie die Richtung der Schrauben auf den beiden Seiten der Tür um.



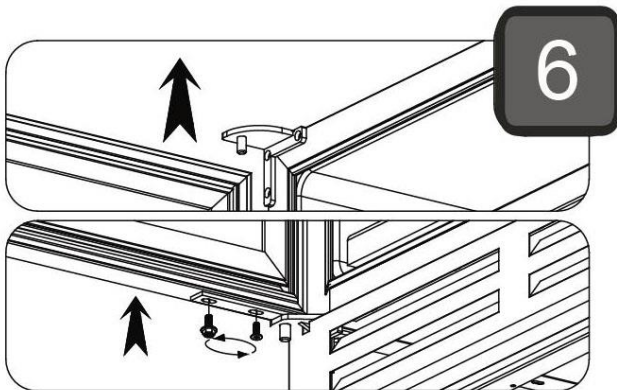
4. Schrauben Sie das obere Gelenkstück ab, dann stellen Sie das Gelenkstück, das als Ersatzteil im Plastikbeutel im inneren des Weinkühlers geliefert wird, auf die gegenläufige Seite auf.



5. Holen Sie das untere Gelenkstück ab, um es an der gegenläufigen Seite aufzustellen. Achten Sie darauf, dass Sie alle Teile in die richtige Stellung wieder stellen (siehe Zeichnung).



6. Stellen Sie die Tür wieder beim Einklinken die obere Teile (die Tür soll wie auf die Zeichnung aufgezeigt aufgemacht sein), dann befestigen Sie das untere Gelenkstück auf die Tür mit den beiden Schrauben. Schließlich sollen Sie nur den Griff auf die andere Seite befestigen.



3. BETRIEB IHRES WEINSCHRANKES

Der Weinschrank ist an einem Ort aufzustellen, an dem die Umgebungstemperatur zwischen 16 und 32°C liegt. Liegt die Temperatur über oder unter dem genannten Temperaturbereich, so kann sich dies negativ auf die Geräteleistung auswirken. Wird Ihr Gerät beispielsweise an einem Ort aufgestellt, an dem es sehr kalt oder sehr warm ist, kann es zu Schwankungen bei der Innentemperatur des Schrankes kommen. Der Temperaturbereich von 5 bis 20°C könnte nicht erreicht werden.

Die oben genannten Temperaturen können je nach ein- oder ausgeschalteter Innenbeleuchtung schwanken, oder je nachdem, ob die Flaschen oben / in der Mitte oder unten im Schrank liegen.

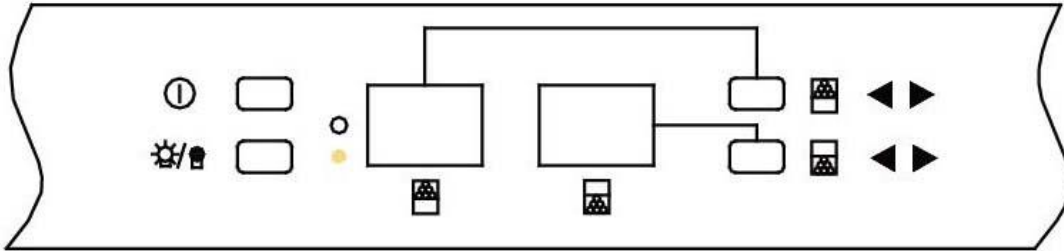
Empfohlene Serviertemperaturen für Ihren Wein:






Rotwein: zwischen 15 und 18°C

Weißwein: zwischen 9 und 14°C

Roséwein: zwischen 5 und 8 °C

➤ **Die Steuerknöpfe auf Ihrem Weinschrank CVDE46-2**



	Diese Leuchte leuchtet, wenn das Gerät im Kühlmodus läuft
	Drücken Sie etwa 2 Sekunden lang auf diesen Knopf, um Ihren Weinschrank ein- oder auszuschalten
	Drücken Sie auf diesen Knopf, um die Innenbeleuchtung ein- oder auszuschalten
	Drücken Sie auf diese Knöpfe, um die Temperatur im oberen Fach zu erhöhen oder abzusenken
	Drücken Sie auf diese Knöpfe, um die Temperatur im unteren Fach zu erhöhen oder abzusenken

Temperatureinstellung

Jedes Kühlfach Ihres Weinschranks (oben & unten) wird unabhängig überwacht und gesteuert. Zum Einstellen der Temperatur:

Oberes Fach: Die Temperatur kann zwischen 5 und 10°C eingestellt werden.

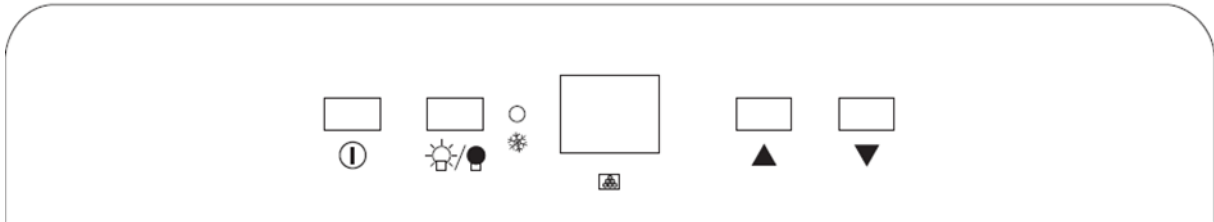
Unteres Fach: Die Temperatur kann zwischen 10 und 20°C eingestellt werden.





Sie können die Temperatur mit den Einstellpfeilen einstellen. Wenn Sie erstmals auf die Tasten drücken, wird die ursprünglich eingestellte Temperatur auf der Anzeige angezeigt, wobei die Schränke im Werk auf 6°C für das obere Fach und auf 12°C für das untere Fach eingestellt werden. Jedes Mal, wenn Sie den Knopf zum Anheben oder Absenken drücken, steigt oder sinkt die Temperatur um 1°C.

Um die eingestellte Temperatur (jederzeit) anzuzeigen, halten Sie die entsprechende Taste etwa 5 Sekunden lang gedrückt, und die eingestellte Temperatur blinkt vorübergehend etwa 5 Sekunden lang auf der Digitalanzeige.


➤ **Die Steuerknöpfe auf Ihrem Weinschrank CVDE 21 / gleichen anweisungen**

Einstellbare temperaturen von 5 bis 20°C.



	Diese Leuchte leuchtet, wenn das Gerät im Kühlmodus läuft
	Drücken Sie etwa 2 Sekunden lang auf diesen Knopf, um Ihren Weinschrank ein- oder auszuschalten
	Drücken Sie auf diesen Knopf, um die Innenbeleuchtung ein- oder auszuschalten
	Drücken Sie auf diese Knöpfe, um die Temperatur erhöhen oder abzusenken

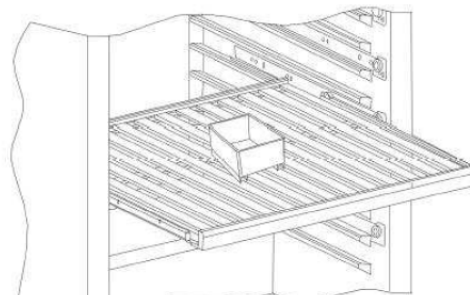
➤ **Innenbeleuchtung**

Sie können die Innenbeleuchtung ein oder aus, indem Sie die Taste mit dem "Birne" Symbol  gekennzeichnet drehen.

- Um den Energieverbrauch zu sparen, wird das Licht automatisch nach 10 Minuten, wenn sie eingeschaltet sein.
- Aber, wenn Sie das Licht auf dauerhaft behalten wollen, halten Sie bitte die Taste "LIGHT" Taste für 5 Sekunden, bis die Anzeige "LP".
- Wenn Sie den Reset (automatisch nach 10 Minuten) möchten, halten Sie bitte die Taste "LIGHT" Taste für 5 Sekunden wieder, bis die Anzeige "LF".

➤ **WASSERBAHN**

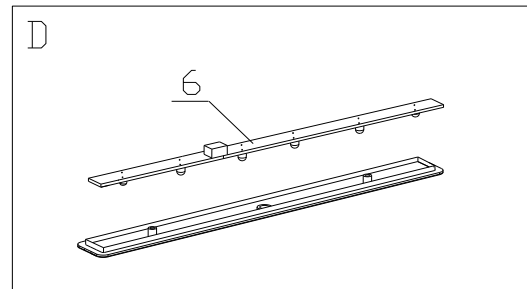
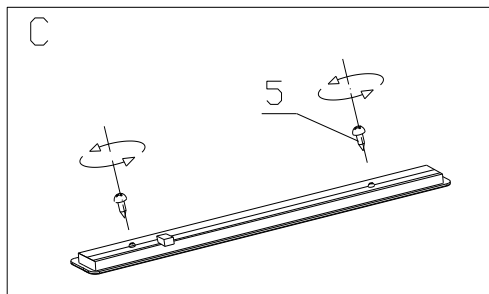
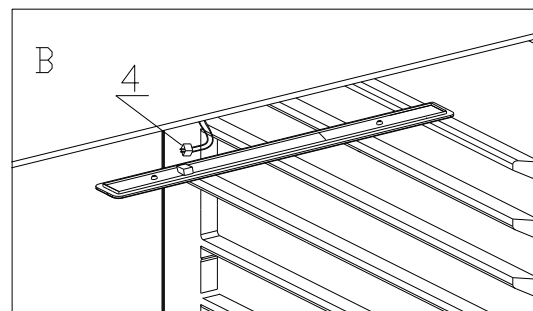
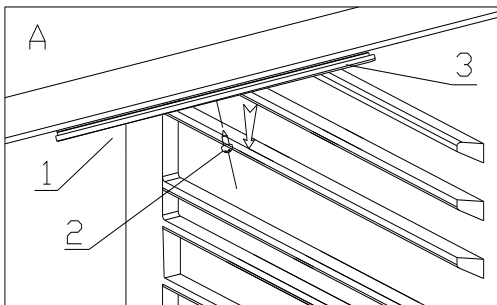
Falls Sie die Feuchtigkeit in Ihrem Weinschrank erhöhen möchten, ist ein Wasserbehälter beige gestellt, den Sie mit Wasser befüllen, und in Ihrem Weinschrank belassen können.



4. WARTUNG UND INSTANDHALTUNG

➤ Austauschen der Beleuchtung

- Vor Instandhaltungs- bzw. Reinigungsarbeiten ist Ihr Weinschrank von der Stromversorgung zu trennen
- Nehmen Sie die beiden Schrauben oben auf dem oberen Rost ab und ziehen Sie den Rost heraus (Achtung, die Leuchtröhre wird vom Schaltkasten verdeckt)
- Nehmen Sie die Schraube Nr. 2 ab und schieben Sie die Beleuchtung aus der Halterung nach links bis auf einen Anschlag
- Nehmen Sie die Klemmschraube Nr. 4 ab und setzen Sie sie auf 6
- Nehmen Sie die Schrauben Nr. 5 ab
- Nehmen Sie die Beleuchtung aus ihrer Halterung
- Bringen Sie die Beleuchtung wieder an, indem Sie in umgekehrter Reihenfolge vorgehen



➤ **DIE REINIGUNG IHRES KÜHLERS**

- Schalten Sie das Gerät ab und entleeren Sie es völlig.
- Reinigen Sie die Innere Fläche mit einer Mischung von warmem Wasser und Natriumbicarbonat. Die Lösung soll aus ungefähr 2 Löffel von Natriumbicarbonat und $\frac{1}{4}$ Liter Wasser bestehen.
- Reinigen Sie die Traggitter mit einem sanften Reinigungsmittel.
- Trocknen Sie den Wasserexzess aus dem Anfeuchter, bevor Sie das Befehlbereich oder jedes andere elektrische Teil reinigen.
- Reinigen Sie das Außen des Geräts mit warmem Wasser und sanftem flüssigem Reinigungsmittel. Reinigen Sie gut und trocknen Sie mit einem sauberen und sanften Stoff.

➤ **BEI STROMABSCHALTUNG**

- Die meisten Stromabschaltungen werden in einigen Stunden gelöst und sollten nicht, die Temperatur Ihres Kühlers ändern, wenn Sie die Anzahl der Türöffnungen herabmindern. Wenn der Strom während einer mehr langen Zeit abgeschaltet werden soll, sollen Sie die geeigneten Maßnahmen ergreifen, um Ihre Lebensmittel oder Getränke zu schützen.

➤ IHREN KÜHLER RÜCKEN

- Ziehen Sie alle Flaschen ab.
- Zukleben Sie alle Artikeln (einschließlich die Traggitter), die sich in Ihrem Kühler befinden.
- Drehen Sie die Änderungseinbauschraube bis der Grundlage, um zu vermeiden, das Gerät zu beschädigen.
- Zukleben Sie die Tür.
- Während des Transports Schützen Sie Ihren Kühler mit einem Tuch oder einem anderen Stoff, damit die Karosserie nicht beschädigt wird.

➤ Bei längerer Abwesenheit

Kurzer Urlaub: Lassen Sie den Weinklimaschrank während einer Abwesenheit von weniger als drei Wochen in Betrieb.



Längere Abwesenheit: Sollte das Gerät mehrere Monate nicht benutzt werden, entfernen Sie den gesamten Inhalt und schalten Sie das Gerät aus. Reinigen und trocknen Sie den Innenraum sorgfältig. Um Geruchsentwicklung und Schimmelbefall vorzubeugen, lassen Sie die Tür leicht geöffnet: falls nötig blockieren, um zu verhindern, dass die Tür zufällt

➤ ENERGIESPAREN

- Ihr Kühler sollte sich im kältesten Teil des Raums befinden, weit von Geräte, den Wärme produzieren, von Heizkanalen oder vom direkten Sonnenlicht.
- Lassen Sie nicht die Tür zu oft geöffnet, wählen Sie Ihre Flasche mit Hilfe von der inneren Beleuchtung, bevor Sie die Tür öffnen.

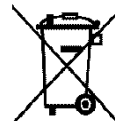
5. PROBLEMLÖSUNG

Viele Probleme können leicht gelöst werden. So kann es Ihnen erlauben, die Kosten eines Telefonanrufs an den Kundendienst zu sparen. Bitte folgen Sie die folgenden Empfehlungen um zu versuchen Ihr Problem zu lösen, bevor Sie den Kundendienst anrufen.

PROBLEM	MÖGLICHER GRUND
Der Kühler läuft nicht.	Das Gerät ist nicht abgezweigt. Der Leistungsschalter hat sich ausgeschaltet oder eine Bleisicherung hat durchgebrannt.
Die Schalttafel ist zugeriegelt.	Drücken Sie  und  gleichzeitig während 3 Sekunden und warten Sie den Piepton.
Der Kühler kühlt nicht genug.	Überprüfen Sie die Temperaturregelung. Die äußere Umgebung kann eine höhere Regelung erfordern. Die Tür wird zu oft geöffnet. Die Tür ist nicht korrekt zugemacht. Die Dichtung klebt nicht völlig an der Tür. Anormale elektrische Anspannung.
Die innere Beleuchtung läuft nicht.	Das Gerät ist nicht abgezweigt. Der Leistungsschalter hat sich ausgeschaltet oder eine Bleisicherung hat durchgebrannt. Die Taste, die die Beleuchtung einschaltet ist auf „OFF“.
Der Kühler schwingt.	Überprüfen Sie, dass der Kühler korrekt nivelliert ist.
Die Tür macht sich nicht korrekt zu.	Der Kühler ist nicht nivelliert. Die Tür wurde nicht korrekt aufgestellt. Die Türdichtung ist schmutzig. Die Traggitter sind nicht an der richtigen Stelle.

6. UMWELT

Das Gerät ist entsprechend der europäischen Richtlinie 2012/19/CE über Elektro- und Elektronik-Altgeräte (WEEE) gekennzeichnet. Durch die Gewährleistung der ordnungsgemäßen Entsorgung des Produkts helfen Sie, die potenziellen negativen Auswirkungen auf die Umwelt und menschliche Gesundheit zu verhindern, die anderenfalls durch die unsachgemäße Abfallbehandlung des Produkts entstehen können.



Das auf dem Gerät angebrachte Symbol der durchgestrichenen Abfalltonne auf Rädern zeigt an, dass das Produkt am Ende seiner Lebensdauer vom restlichen Hausmüll getrennt entsorgt werden muss. Es muss daher zu einer Sammelstelle für Elektro- und Elektronikgeräte bzw. beim Kauf eines gleichwertigen Gerätes zum Händler des neuen Gerätes gebracht werden.

Der Benutzer ist dafür verantwortlich, dass das Gerät am Ende seiner Lebensdauer einer geeigneten Sammelstelle zugeführt wird. Eine zweckmäßige, getrennte Sammlung zur Weiterleitung des unbenutzten Gerätes zum Recycling, zur Aufbereitung und umweltgerechten Entsorgung trägt dazu bei, mögliche negative Auswirkungen auf Umwelt und Gesundheit zu vermeiden und fördert das Recycling der Wertstoffe, aus denen das Produkt besteht.

Um genauere Auskünfte zu den bestehenden Sammelsystemen zu erhalten, wenden Sie sich bitte an das örtliche Amt für Abfallentsorgung oder das Geschäft, in dem Sie das Gerät gekauft haben.

7. WARNHINWEIS

In dem Bestreben der kontinuierlichen Qualitätsverbesserung unserer Produkte behalten wir uns die Möglichkeit vor, die technischen Merkmale ohne Vorankündigung zu ändern.

Die Garantien für die Produkte der Marke LA SOMMELIERE werden ausschließlich durch unsere Vertragshändler gewährt. In dieser Bedienungsanleitung gemachte Angaben können nicht als eine Zusatzgarantie ausgelegt werden.

Die Firma FRIO ENTREPRISE kann nicht für Fehler bzw. technische und redaktionelle Versäumnisse in dieser Bedienungsanleitung haftbar gemacht werden.

Unverbindliche Unterlage.

PRODUKTDATENBLATT
gemäß der delegierten Verordnung (EU) Nr. 1060/2010

-
WEINSCHRANK

HERSTELLER	LA SOMMELIERE	
HANDELSBEZEICHNUNG	CVDE46-2	CVDE21
STROMVERSORGUNG	220-240 V / 50 Hz	
ABMESSUNGEN (B x T x H)	595 x 572 x 828 mm	290 x 570 x 820 mm
NETTOGEWICHT	50 kg	28 kg
GERÄTEKATEGORIE	2	
ENERGIEEFFIZIENZKLASSE	B	A
ENERGIEVERBRAUCH auf der Grundlage von Ergebnissen der Normprüfung über 24 Stunden. Der tatsächliche Verbrauch hängt von der Nutzung und vom Standort des Geräts ab.	Energieverbrauch 198 kWh/Jahr	Energieverbrauch 140 kWh/Jahr
NETTOVOLUMEN	134 L	56 L
TEMPERATUR-EINSTELLBEREICH	5 – 10°C / 10 – 20°C	5 – 20°C
FROSTFREI	Automatischer Abtauvorgang	Automatischer Abtauvorgang
KLIMAKLASSE	Klimaklasse: N Dieses Gerät ist für den Betrieb bei einer Umgebungstemperatur zwischen 16 °C (niedrigste Temperatur) und 32 °C (höchste Temperatur) bestimmt.	
LUFTSCHALLEMISSIONEN IN dB(A) RE 1 pW	45 dB(A)	43 dB(A)
GERÄTETYP	Freistehendes und als Einbaugerät	

Dieses Gerät ist ausschließlich zur Lagerung von Wein bestimmt.

FRIO Entreprise - La Sommelière
143 boulevard Pierre Lefaucheur
72 230 ARNAGE
contact@lasommeliere.com



1. SICUREZZA

Per la vostra sicurezza e per usare in modo corretto l'apparecchio, prima di installarlo ed utilizzarlo per la prima volta, leggere attentamente le presenti istruzioni comprese le avvertenze e i consigli utili che contengono. Per evitare di danneggiare l'apparecchio e/o di ferirsi, è importante che le persone che dovranno utilizzarlo abbiano piena conoscenza del suo funzionamento e delle sue funzioni di sicurezza. Conservare queste istruzioni per futura consultazione e tenerle vicino all'apparecchio, in modo che in caso di vendita o di trasloco siano consegnate assieme all'apparecchio. Sarà così possibile garantire il funzionamento ottimale dell'apparecchio.

Per evitare il rischio di lesioni, conservare le presenti istruzioni. Il produttore non potrà essere ritenuto responsabile se l'apparecchio viene maneggiato in modo scorretto.

Sicurezza dei bambini e delle persone vulnerabili

- Questo apparecchio può essere utilizzato da bambini di età pari o superiore agli 8 anni e da persone con ridotte capacità fisiche, sensoriali o mentali o senza esperienza e conoscenza a patto che vengano sorvegliati o istruiti sull'utilizzo dell'apparecchio in sicurezza e che capiscano i pericoli connessi all'utilizzo dello stesso. I bambini non devono giocare con l'apparecchio. Le operazioni di pulizia e di manutenzione effettuate dall'utilizzatore non devono essere eseguite da bambini, a meno che non abbiano un'età superiore agli 8 anni e sotto la supervisione di un adulto.
- Conservare il materiale d'imballo fuori dalla portata dei bambini. Pericolo di soffocamento.
- Al momento di smaltire l'apparecchio, staccare la spina dalla presa di corrente, tagliare il cavo di alimentazione (il più vicino possibile all'apparecchio) e smontare la porta per evitare che i bambini giocando prendano la scossa o restino intrappolati dentro l'apparecchio.
- Se questo apparecchio, dotato di una guarnizione magnetica sulla porta, va a sostituire un altro apparecchio dotato di chiusura a molla sulla porta o sull'anta, accertarsi di rendere inutilizzabile la chiusura a molla prima di gettare il vecchio apparecchio. In questo modo si evita che i bambini possano restare intrappolati dentro l'apparecchio.
- Tenere l'apparecchio e il suo cavo fuori dalla portata dei bambini con età inferiore agli 8 anni.

Avvertenze di sicurezza generali

ATTENZIONE — Questo apparecchio è destinato ad un uso domestico.

ATTENZIONE — Non riporre mai sostanze infiammabili come gli spray all'interno dell'apparecchio perché potrebbero fuoriuscire.

ATTENZIONE — Se il cavo di alimentazione è danneggiato, farlo sostituire immediatamente dal produttore o da un rivenditore qualificato per evitare il rischio di scossa elettrica.

ATTENZIONE — Tenere le ventilazioni ben aperte e controllare attentamente che l'aria possa circolare dalle aperture, soprattutto se l'apparecchio è incassato nella parete.

ATTENZIONE — Non danneggiare il circuito di refrigerazione.

ATTENZIONE — Non usare apparecchiature elettriche all'interno dello scomparto, a meno che non siano del tipo consigliato dal produttore.

ATTENZIONE — Il sistema refrigerante e isolante contengono gas infiammabili. Quando si smaltisce l'apparecchio, conferirlo in un centro per la raccolta differenziata autorizzato. Non esporre mai l'apparecchio alle fiamme.

Liquido refrigerante

Nel circuito refrigerante di questo apparecchio è utilizzato l'isobutano refrigerante (R600a), che è un gas naturale altamente infiammabile e quindi pericoloso per l'ambiente. Quando si trasporta e si installa l'apparecchio, controllare che nessun componente del circuito di refrigerazione sia danneggiato. Il refrigerante (R600a) è un liquido infiammabile.

Attenzione: rischio di incendio

Se il circuito di refrigerazione fosse danneggiato:

Evitare le fiamme libere e qualsiasi fonte di accensione.

Ventilare bene il locale in cui si trova l'apparecchio.

È pericoloso modificare in qualsiasi modo la composizione di questo apparecchio.

Se il cavo elettrico viene danneggiato, si può provocare un cortocircuito e/o una scossa elettrica.

Sicurezza elettrica

- Non possiamo essere ritenuti responsabili di eventuali incidenti causati da un'installazione elettrica mal effettuata.
- Il cavo di alimentazione non deve essere allungato. Non vanno usate prolunghe né adattatori né prese multiple.
- Controllare attentamente che la presa a muro non sia danneggiata. Una presa a muro in cattive condizioni potrebbe causare il surriscaldamento dell'apparecchio e la sua esplosione.
- Accertarsi di poter raggiungere comodamente la presa a muro a cui è collegato l'apparecchio.
- Non tirare mai il cavo di alimentazione.
- Non eliminare mai la messa a terra.
- Se la presa a muro è allentata, non collegare il cavo. Rischio di scossa elettrica o di incendio.

- Non si deve mai utilizzare l'apparecchio se il coperchio dell'illuminazione interna non è al suo posto.
- Scollegare l'apparecchio dalla corrente prima di sostituire la lampadina.
- Questo apparecchio funziona con corrente monofase 220~240V/50Hz. L'apparecchio deve essere collegato a una presa elettrica a muro messa a terra secondo le normative vigenti.
- Se il cavo di alimentazione è danneggiato, non sostituirlo da soli ma rivolgersi al servizio assistenza.
- La spina elettrica deve poter essere facilmente raggiungibile ma comunque restare fuori dalla portata dei bambini. In caso di dubbi, rivolgersi per consiglio al proprio installatore.

Uso quotidiano

- Non conservare mai sostanze o liquidi infiammabili all'interno dell'apparecchio. Rischio di esplosione.
- Non far funzionare altre apparecchiature elettriche all'interno di questo apparecchio (mixer, gelatiere elettriche, ecc.).
- Per scollegare l'apparecchio dalla presa di corrente, estrarre la spina afferrandola con le mani e non tirare dal cavo.
- Non esporre mai l'apparecchio direttamente al sole.
- L'apparecchio deve essere tenuto lontano da candele, lampade e altre fiamme libere per evitare il rischio di incendio.
- Questo apparecchio è destinato esclusivamente alla conservazione di vini e bevande.
- L'apparecchio è pesante. Fare attenzione quando lo si deve spostare.
- Se l'apparecchio è dotato di ruote, ricordarsi che servono soltanto per rendere più agevoli le piccole manovre. Non spostarlo per lunghi tragitti.
- Non usare mai l'apparecchio o i suoi elementi come punto d'appoggio.
- Non sovraccaricare gli scomparti dell'apparecchio per evitare la caduta di oggetti che possono danneggiarlo.

Attenzione! Pulizia e manutenzione

- Prima di effettuare la manutenzione, scollegare l'apparecchio per togliere la corrente.
- Non pulire l'apparecchio usando oggetti metallici, generatori di vapore, oli volatili, solventi organici o componenti abrasivi.
- Non usare oggetti taglienti o appuntiti per togliere il ghiaccio, ma servirsi di un raschietto di plastica.

Informazioni importanti per l'installazione!

- Per effettuare i collegamenti elettrici in modo corretto, seguire attentamente le indicazioni contenute nelle presenti istruzioni.
- Togliere l'apparecchio dall'imballo e ispezionarlo per controllare che non sia danneggiato. Non

collegare l'apparecchio alla corrente se è danneggiato. Se si riscontrano dei danni, bisogna avvisare il punto vendita in cui è stato acquistato. In tal caso, conservare l'imballo.

- Si raccomanda di aspettare almeno quattro ore prima di collegare l'apparecchio alla corrente, in modo che il compressore sia ben alimentato con l'olio.
- Per evitare il rischio di surriscaldamento, è necessario che ci sia una buona circolazione d'aria attorno all'apparecchio. Seguire attentamente le istruzioni di installazione fornite per garantire una ventilazione adeguata.
- Per quanto possibile, evitare che l'apparecchio tocchi le pareti e/o sia a contatto con elementi caldi (compressore, condensatore) per evitare il rischio di incendio. Rispettare sempre tutte le istruzioni di installazione.
- L'apparecchio non deve essere collocato vicino a radiatori o fornelli.
- Dopo aver installato l'apparecchio, controllare di avere libero accesso alle prese.

RISPARMIO ENERGETICO

Per limitare il consumo di energia elettrica dell'apparecchio:

- Installarlo in un luogo adatto (vedi capitolo "Installazione dell'apparecchio").
- Tenere le porte aperte il meno possibile.
- Per un funzionamento ottimale dell'apparecchio, ricordarsi di pulire periodicamente il condensatore (vedi capitolo "Manutenzione corrente dell'apparecchio").
- Controllare periodicamente le guarnizioni delle porte e verificare che si chiudano sempre bene. In caso contrario, rivolgersi al servizio assistenza.

Risoluzione dei problemi

- Tutti gli interventi elettrici devono essere effettuati da un tecnico qualificato e competente.
- Per qualsiasi riparazione, rivolgersi a un Centro Riparazioni Autorizzato e richiedere l'uso esclusivo di pezzi di ricambio originali.

<p>Questo apparecchio è destinato solo ad uso domestico. Il produttore non può essere ritenuto responsabile in caso di altro utilizzo.</p>
--



R600a

Istruzioni di sicurezza



Attenzione: non ostruire nessuna griglia di ventilazione dell'apparecchio.



Attenzione: non conservare all'interno dell'apparecchio sostanze esplosive come le bombolette spray con gas infiammabile.



Attenzione: non danneggiare il circuito frigorifero dell'apparecchio.



Attenzione: le unità di refrigerazione funzionano con isobutano (R600a); non possono essere collocate in una zona con fonti di accensione (per esempio contatti elettrici staccati o se il fluido frigorifero potrebbe raccogliersi in caso di perdite). Il tipo di fluido frigorifero è indicato sulla targhetta informativa dell'apparecchio.



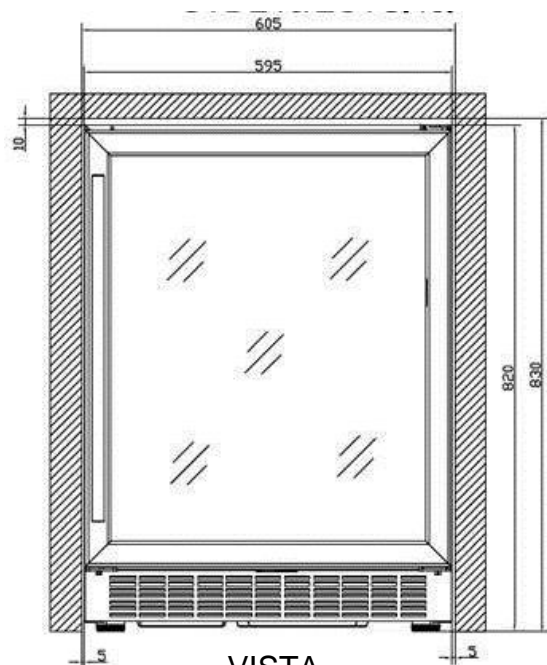
Attenzione: non usare apparecchiature elettriche all'interno degli scomparti dell'apparecchio, a meno che non siano del tipo consigliato dal produttore.

Questo apparecchio è conforme a tutte le direttive europee vigenti e alle loro eventuali modifiche.

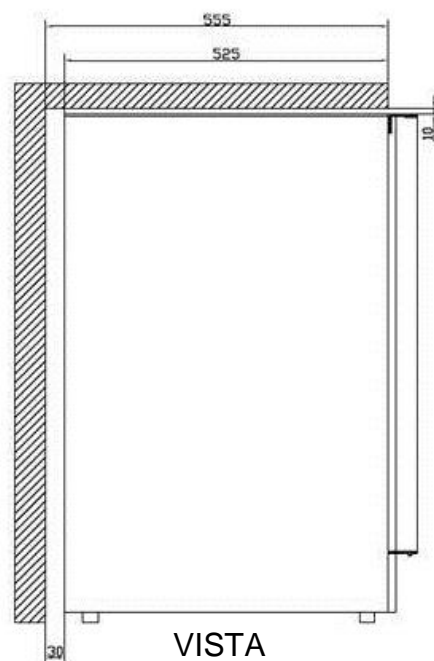


2. ISTRUZIONI PER L'INSTALLAZIONE

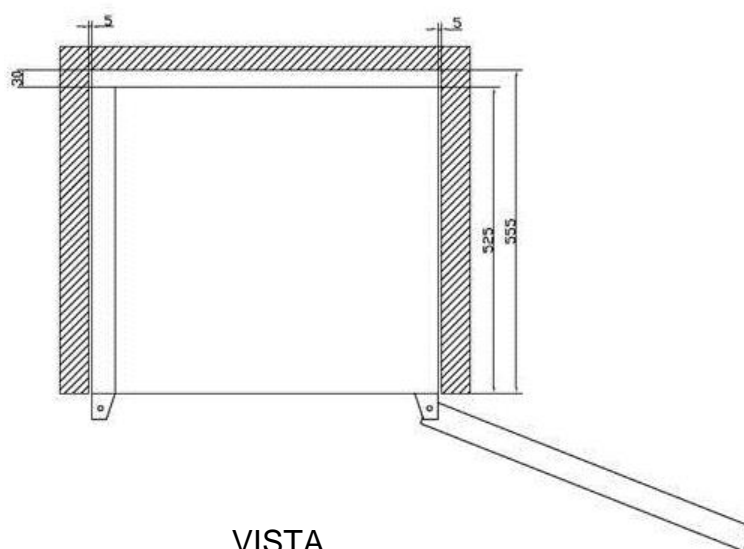
Quando si installa cantina, lasciare uno spazio di 0,5 cm sul lato e sopra l'unità per la circolazione dell'aria e uno spazio di 3 cm tra il retro del prodotto e la muro.



VISTA
FRONTALE



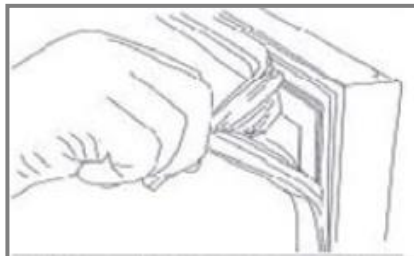
VISTA
LATERALE



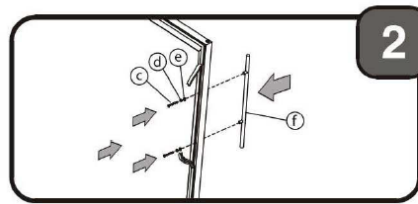
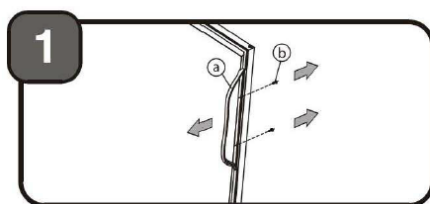
VISTA
DALL'ALTO

➤ Installazione della manico

- Crafting la porta e rimuovere con cautela la guarnizione solo alla posizione della maniglia.
- Si vedrà due viti all'interno della porta.
- Allineare la maniglia con le viti e serrare con un cacciavite a testa fino a quando la maniglia è sicuro.
- Premere con attenzione la guarnizione della porta per riportarlo nella sua posizione originale



ATTENZIONE: non essere troppo difficile come questo potrebbe danneggiare la maniglia o la porta. Per questo è consigliabile utilizzare un avvitatore automatico.

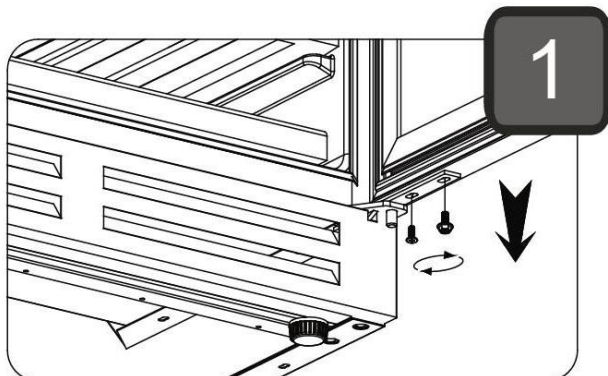


➤ Invertire il senso di apertura della porta

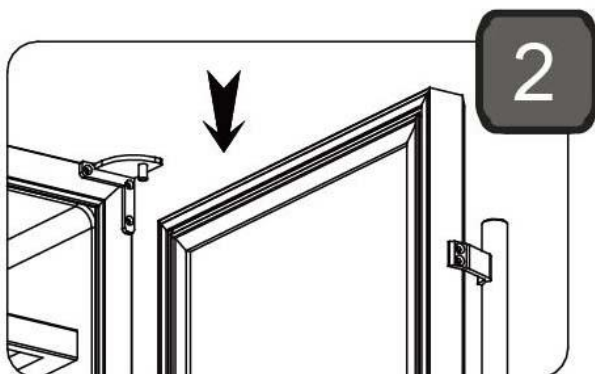
La tua cantina è dotata di una porta che si apre sulla sinistra, è possibile invertire il senso di apertura verso destra seguendo le istruzioni riportate di seguito:

Importante: Assicurarsi di tenere tutte le parti durante la movimentazione, non perderle.

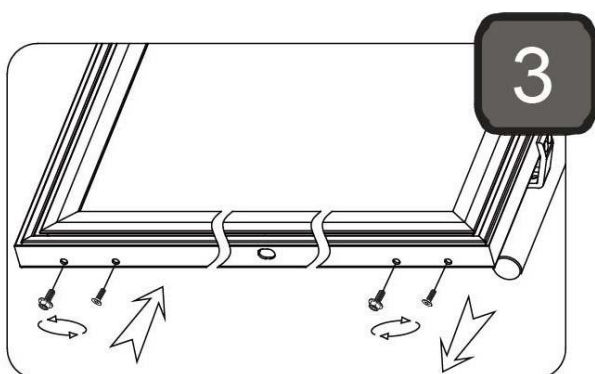
1. Aprire la porta e rimuovere le due viti dalla cerniera inferiore, nell'angolo destro. Fare attenzione a tenere la porta a destra quando si rimuovono le viti in modo che non cada.



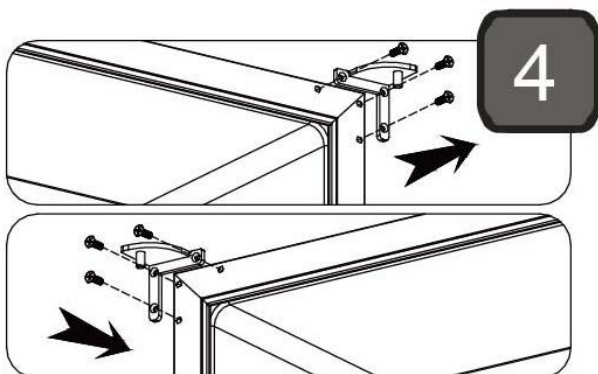
2. Tirare giù la porta per staccarla e posizionarla su una superficie protetta per evitare di danneggiarla



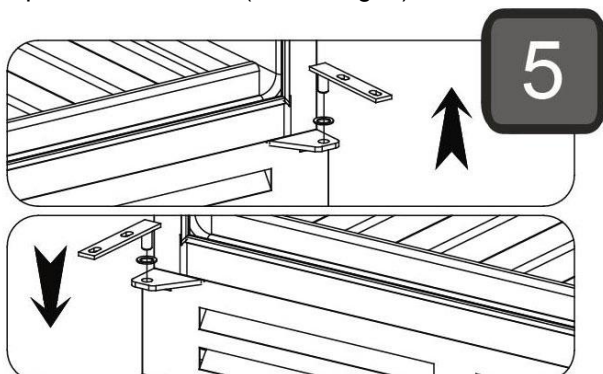
3. Invertire il senso delle viti su entrambi i lati della porta



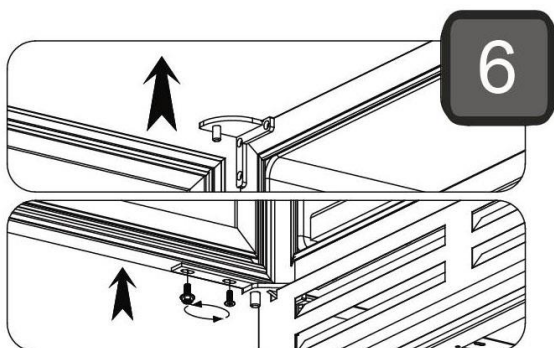
4. Svitare la cerniera superiore in posizione, quindi installare sul lato opposto la cerniera che è fornita in parte in un sacchetto di plastica all'interno della cantina.



5. Rimuovere la cerniera inferiore e installarla sul lato opposto. Fare attenzione a mettere tutti i pezzi nella posizione corretta (vedi disegno).



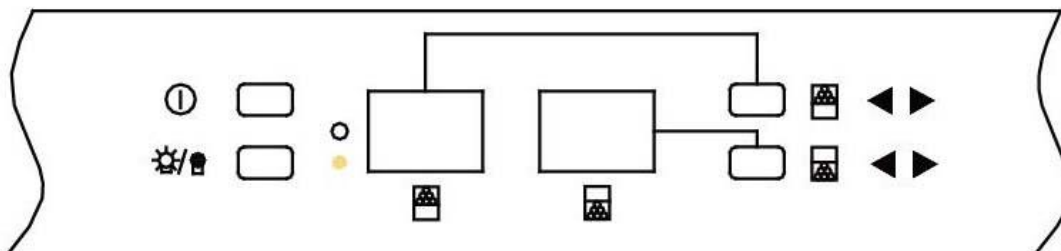
6. Rimettere la porta facendo scattare la parte superiore (porta aperta, come nel disegno) e quindi fissare la cerniera inferiore alla porta con due viti. Resta solo fissare la maniglia sul lato opposto.








3. ISTRUZIONI PER L'USO

La cantina deve essere installata in un luogo in cui la temperatura ambiente è compresa tra 16 e 32°C. Se la temperatura ambiente è superiore o inferiore a questo intervallo, la prestazione del dispositivo può essere influenzata. Ad esempio, ponendo l'unità in un luogo dove la temperatura è estremamente calda o fredda può causare fluttuazioni della temperatura interna. La scala tra 5 e 20°C potrebbe non essere raggiunto.

➤ Il display CVDE46-2



	La spia si accende per indicare che il ciclo di raffreddamento funziona.
	Per accendere o spegnere la cantina premere questo tasto per circa due secondi
	Per controllare la luce interna
	Per regolare la temperatura nella parte superiore
	Per regolare la temperatura nella parte inferiore

Regolare il termostato

La cantina dispone di due zone di temperatura

Parte superiore: Temperatura: da 5°C a 10 °C

Parte inferiore: Temperatura: 10 °C a 20 °C

È possibile regolare la temperatura premendo i pulsanti sopra esposti.

Quando si preme questi pulsanti per la prima volta, L'impostazione temperature indica: zona superiore: Zona 6°C e inferiore: 12 °C.

Per regolare la temperatura all'interno della zona superiore, premere una volta sul tasto di temperatura della zona superiore. La temperatura attuale lampeggia. La temperatura scende ogni volta che si preme questo tasto fino a raggiungere la temperatura massima e poi tornare alla temperatura iniziale.

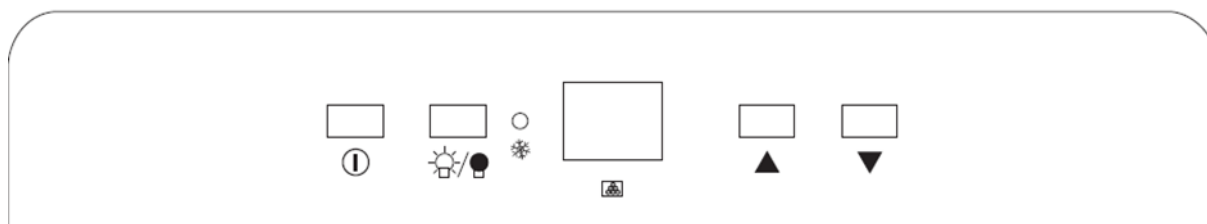
Per regolare la temperatura nella zona inferiore, premere il tasto della temperatura della parte inferiore e seguire le istruzioni di cui sopra.





Per visualizzare in qualsiasi momento la temperatura delle due zone, premere i pulsanti per la regolazione della temperatura di ogni zona. La temperatura lampeggia per 5 secondi.

NOTA:

- Se si spegne o scollega la cantina, si deve attendere da 3 a 5 minuti prima di riavviare. Se si tenta di riavviare il cantina prima di questi 3 ai 5 minuti, non si riavvia.
- Quando si accende la cantina per la prima volta o si accende di nuovo dopo averlo lasciato inattiva per un lungo periodo di tempo, ci può essere una differenza di temperatura tra quella selezionata e quella visualizzata. Ciò è normale ed è dovuto.

➤ Il display CVDE21



	La spia si accende per indicare che il ciclo di raffreddamento funziona.
	Per accendere o spegnere la cantina premere questo tasto per circa due secondi
	Per controllare la luce interna
	Per regolare la temperatura

Regolare il termostato

La temperatura è regolabile da 5 a 20°C.

La temperatura viene impostata nello stesso modo della CVDE46-2.

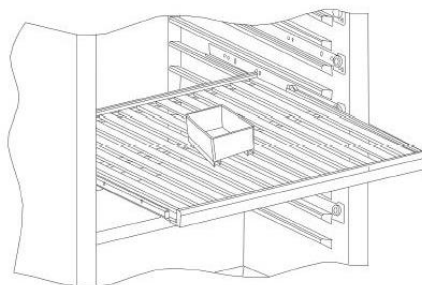
➤ Illuminazione interna

Si può accendere e spegnere le luci interne premendo il pulsante LIGHT.

- Per risparmiare il consumo di energia, la luce si spegne automaticamente dopo 10 minuti.
- Se si desidera mantenere le luci accese costantemente, premere il tasto "LIGHT" per 5 secondi fino a quando la "LP" schermata.
- Se si desidera ripristinare (dopo 10 minuti), premere di nuovo il tasto "LIGHT" per 5 secondi fino a quando il display visualizza "LF".

➤ Vaschetta per l'acqua

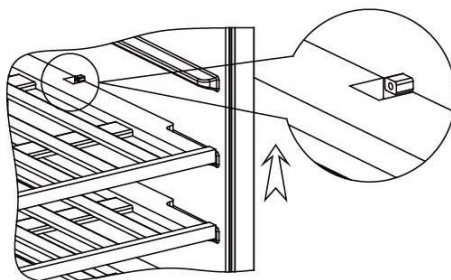
Si desiderate aumentare l'igrometria nella vostra cantinetta, una vaschetta per l'acqua è fornita, basta mettere l'acqua dentro e lasciarla nella cantinetta.



4. CURA E MANUTENZIONE

➤ Come rimuovere i ripiani

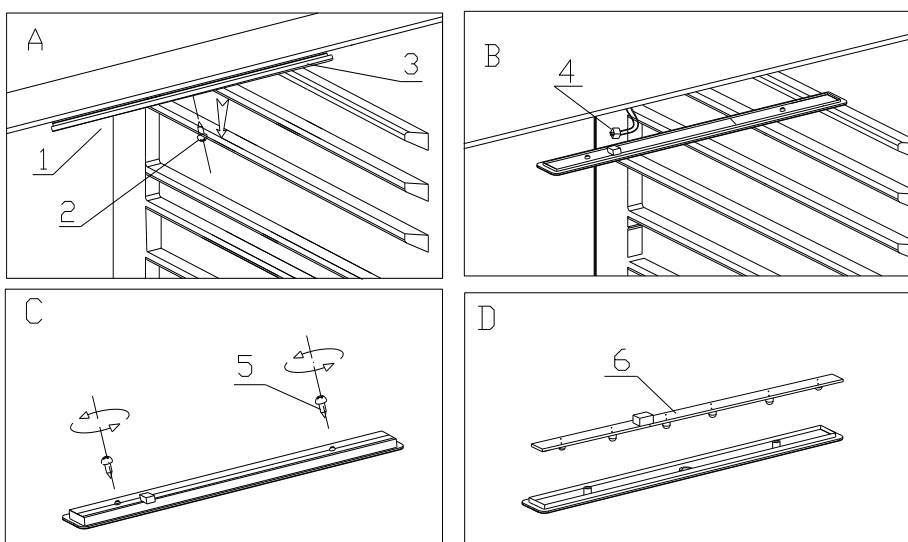
- Per evitare di danneggiare la guarnizione della porta, assicurarsi che la porta è totalmente aperta prima di rimuovere dagli scaffali.
- Per avere un facile accesso alle bottiglie di vino, gli scaffali si possono trarre a metà.
- Prima di rimuovere un ripiano, rimuovere tutte le bottiglie di vino. Per rimuovere il ripiano, sollevarla e tirarla.



➤ Sostituire il diodo

NOTA:

- Si deve tagliare l'energia elettrica per evitare scosse elettriche.
- Si prega di rimuovere le 2 viti sul ripiano superiore con un cacciavite e rimuovere il ripiano (Attenzione: il diodo è coperto dalla ECU).
- In primo luogo, rimuovere la vite di bloccaggio n° 2 utilizzando un cacciavite, quindi spingere il copridiodo a sinistra, è possibile rimuoverlo quando ha raggiunto l'area limitata. (Schema A)
- Si prega di rimuovere la parte 4 della 6 del pannello. (Schema B)
- Si prega di rimuovere le 2 viti No. 5 con un cacciavite. (Programma C)
- Si prega di rimuovere il pannello a diodo No. 6 dal copridiodo. (Figura D)
- Si prega di installare il nuovo diodo secondo il metodo seguito.



1. serbatoio
2. Vite di blocco

3. Copri diodo
4. Corp

5. Vite
6. Diodo

➤ **La pulizia della vostra cantina**

- Spegnere la cantina, staccare la spina e rimuovere tutto ciò che è dentro, compresi gli scaffali.
- Pulire l'interno con una soluzione di acqua tiepida e bicarbonato di sodio. La soluzione dovrebbe consistere in circa 2 cucchiaini di bicarbonato di sodio in un litro d'acqua.
- Pulire gli scaffali con una soluzione detergente delicata.
- Spremere l'acqua in eccesso dalla spugna o un panno per la pulizia di tutto il pannello di controllo o altre parti elettriche.
- Pulire l'esterno della cantina con acqua calda e liquido detergente delicato. Sciacquare bene e asciugare con un panno pulito.

➤ **Interruzione di corrente**

La maggior parte delle interruzioni di corrente o si risolvono in poche ore e non deve influenzare la temperatura del vostro apparecchio se si riduce al minimo il numero di aperture delle porte. Se la corrente deve essere tagliata per un periodo più lungo, è necessario adottare misure appropriate per proteggere il contenuto della vostra cantina.

➤ **Per le vostre vacanze o partenze**

Vacanze brevi: Lasciate che la cantina accesa per la vostra vacanza di meno di tre settimane.

Vacanze lunghe: se il dispositivo non viene utilizzato per diversi mesi, rimuovere tutti gli elementi che ci si trovano e spegnere l'unità. Pulire e asciugare accuratamente l'interno. Per evitare la formazione di odori e muffa, lasciare la porta leggermente aperta: bloccarla, se necessario.

➤ **Spostare la vostra cantina**

- Rimuovere tutte le vostre bottiglie
- Bloccare gli elementi del dispositivo (compresi gli scaffali).
- Girare il piedino regolabile alla base per evitare di danneggiare il dispositivo.
- Bloccare la porta.
- Assicurarsi che il dispositivo rimane in posizione verticale durante il trasporto. Inoltre, proteggere l'apparecchio con una coperta o un oggetto simile.

➤ **risparmio energetico**

La cantina deve essere installata nella zona più fresca della stanza, lontana da apparecchi che producono calore e luce diretta del sole.

5. SOLUZIONE DEI PROBLEMI

Molti problemi abituali possono essere facilmente risolti, facendovi risparmiare il costo di una chiamata telefonica al SAV. Cercate di risolvere il vostro problema seguendo i suggerimenti qui sotto prima di contattare il vostro SAV.

La cantina frigo per vini non funziona.	Non è collegata. L'interruttore automatico è scattato o si è bruciato un fusibile.
La temperatura all'interno della cantina frigo per vini è troppo fredda.	Verificate che la temperatura non sia regolata su 4°C. L'ambiente esterno necessita forse di una regolazione su una temperatura più alta. La porta viene aperta con troppa frequenza. La porta non è completamente chiusa. La guarnizione di tenuta della porta non aderisce in maniera corretta. Lo spazio lasciato fra la parte posteriore della cantina frigo per vini e il muro è insufficiente.
L'acqua di sbrinamento scorre all'interno della cantina frigo per vini e sul pavimento.	Controllate se il recipiente di recupero è pieno
Si sente il rumore del flusso di un liquido.	Si tratta del rumore dovuto alla circolazione del gas refrigerante ed è normale.
Il pannello laterale del telaio si scalda.	E' il risultato della dissipazione del calore presente all'interno della cantina frigo.
Si forma della condensa sulle pareti esterne della cantina frigo per vini.	La formazione di condensa sulle pareti esterne della cantina frigo per vini è normale se questa è stata sistemata in un luogo umido, è sufficiente asciugarla.
La cantina frigo per vini sembra fare troppo rumore.	L'apparecchio non è a livello o non è stato installato in maniera corretta. L'apparecchio è a contatto con il muro.

6. AMBIENTE

Questo apparecchio è contrassegnato in conformità alla Direttiva Europea 2012/19 / CE sui rifiuti di apparecchiature elettriche ed elettroniche (RAEE). Provvedendo a smaltire questo prodotto in modo appropriato, si contribuisce a evitare potenziali conseguenze negative per l'ambiente e la salute umana, che potrebbero altrimenti essere causate da uno smaltimento inadeguato del prodotto.



Il simbolo sul prodotto o sulla documentazione di accompagnamento del prodotto, il contenitore di spazzatura barrato, indica che questo prodotto non deve essere trattato come rifiuto domestico. Ma deve essere consegnato al punto di raccolta per il riciclaggio di apparecchiature elettriche ed elettroniche, o, se si acquista un prodotto equivalente, al rivenditore del nuovo prodotto.

L'utente è responsabile del conferimento dell'apparecchio al centro di raccolta appropriato alla fine della sua vita utile. raccolta differenziata e appropriata per il riciclaggio di apparecchi non più utilizzati e il loro smaltimento e distruzione in modo ecologico, aiuta a prevenire potenziali effetti negativi sull'ambiente e sulla salute, e favorisce il riciclo dei materiali utilizzati per rendere il prodotto.

Per informazioni più dettagliate sul trattamento, recupero e riciclaggio di questo prodotto, contattare le autorità locali, il servizio di smaltimento rifiuti o il rivenditore presso cui è stato acquistato il prodotto.

7. ATTENZIONE

Come miglioriamo continuamente i nostri prodotti a beneficio dei nostri clienti, ci riserviamo il diritto di modificare le caratteristiche tecniche senza preavviso.

Garanzie per i prodotti a marchio LA SOMMELIERE sono offerti esclusivamente da rivenditori selezionati. Nessuna parte di queste istruzioni può essere considerato una garanzia complementare.

FRIO ENTREPRISE non può essere ritenuto responsabile per eventuali errori od omissioni tecnici o editoriali contenuti nel presente documento.

Documento non vincolante.

SCHEDA EUROPEA
sensi del regolamento (UE) n 1060/2010

-
CAVE DI SERVIZIO

MARCA	LA SOMMELIERE	
MODELLO	CVDE46-2	CVDE21
DATI ELETTRICI	220-240 V / 50 Hz	
DIMENSIONI DEL PRODOTTO (W x P x A)	595 x 572 x 828 mm	290 x 570 x 820 mm
PESO NETTO	50 kg	28 kg
CATEGORIA DI APPARECCHIO	2	
CLASSE ENERGETICO	B	A
CONSUMO ENERGETICO calcolato sulla base dei risultati per 24 ore in condizioni standard. Il consumo energetico effettivo dipende dalle condizioni di utilizzo e la posizione del dispositivo	Consumo energetico de 198 kWh/anno	Consumo energetico de 140 kWh/anno
VOLUME NETTO	134 L	56 L
SCALA TEMPERATURE	5 – 10°C / 10 – 20°C	5 – 20°C
NO FROST	Defrost automatico	
CLASSE CLIMATICA	Classe climatica: N Questo dispositivo è progettato per essere utilizzato ad una temperatura ambiente compresa tra 16°C (temperatura minima) e 32°C (la temperatura più alta).	
LIVELLO SONORO IN dB(A)	45 dB(A)	43 dB(A)
INSTALLAZIONE INTEGRATA	Installazione libera e integrata	

Questo dispositivo è stato progettato solo per la conservazione del vino.

FRIO Entreprise - La Sommelière
143 boulevard Pierre Lefaucheur
72 230 ARNAGE
contact@lasommeliere.com



Antes de utilizar la vinoteca, lea y aplique todas las reglas de seguridad y uso del presente manual.

En primer lugar, le agradecemos la confianza que ha depositado en **LA SOMMELIERE** al adquirir este aparato que, estamos convencidos, cumplirá plenamente sus expectativas.

Este aparato le permitirá poner a temperatura de servicio en función de su naturaleza sus botellas.

1. INSTRUCCIONES GENERALES DE SEGURIDAD

Antes de utilizar el electrodoméstico por primera vez, leer este manual de usuario atentamente. Guardarlo con cuidado para futuras consultas en caso necesario. Para reducir el riesgo de incendio, descarga eléctrica o daños cuando se esté usando su aparato, siga estas precauciones básicas:

De manera general, un profesional cualificado debe realizar el mantenimiento del electrodoméstico.

Por su seguridad y para utilizar correctamente el aparato, antes de instalarlo y utilizarlo por primera vez, lea atentamente este manual, así como las advertencias y los consejos útiles que contiene. Con la finalidad de evitar que usted resulte herido innecesariamente o que el aparato se estropee, es importante que las personas que vayan a utilizarlo conozcan completamente su funcionamiento, así como sus funciones de seguridad. Conserve estas instrucciones para futuras consultas y guárdelas junto al aparato, de modo que acompañen a este último en caso de que se venda o traslade a otro lugar. Así se garantizará el correcto funcionamiento del mismo.

Conserve este manual para evitar cualquier riesgo de lesiones. El fabricante declina toda responsabilidad en caso de manipulación incorrecta del aparato.

Seguridad de los niños y demás personas vulnerables

- Este aparato pueden utilizarlo niños de 8 años o más, personas con capacidad física, sensorial o mental reducida o personas que no hayan aprendido a utilizar el aparato, siempre que estén bajo la supervisión de una persona informada y consciente de los riesgos que ello implica. Los niños no deben jugar con el aparato.
- La limpieza y el mantenimiento del aparato no deben llevarlos a cabo niños, excepto si son mayores de 8 años y están vigilados.
- Mantenga todos los componentes del embalaje fuera del alcance de los niños, ya que existe riesgo de asfixia.
- Riesgo de atrapamiento de niños. El riesgo de atrapamiento y asfixia de los niños no son problemas del pasado. Los aparatos desechados o abandonados siguen siendo peligrosos... incluso si van a "dejarse en el garaje unos días".
- Si decide desechar el aparato, desenchúfelo de la toma mural, corte el cable de conexión (tan cerca del aparato como le sea posible) y retire la puerta para impedir que los niños jueguen con ella y se electrocuten o se encierren en el interior del aparato.

- Si el aparato, provisto de una junta de puerta magnética, debe reemplazarse por otro aparato provisto de un pestillo en la puerta o en la junta, compruebe que dicho pestillo no funciona antes de deshacerse del aparato. De este modo, se evitará que el aparato se convierta en una trampa para los niños.
- Mantenga el aparato y el cable fuera del alcance de niños menores de 8 años.
- Antes de tirar su vieja vinoteca: saque la puerta. Coloque los estantes en un lugar en donde los niños no puedan escalar por dentro fácilmente.

Seguridad general

ATENCIÓN — Este electrodoméstico está previsto para utilizarse en una vivienda o para tener aplicaciones parecidas en

- ✓ Áreas de cocina de oficina, en tiendas, oficinas u otros lugares de trabajo,
- ✓ Fincas y entre clientes en hoteles, moteles y cualquier otro lugar de tipo residencial,
- ✓ Lugares de tipo alojamiento y desayuno,
- ✓ Servicio de comidas y aplicaciones parecidas no minoristas.

ATENCIÓN — Para evitar un peligro debido a la inestabilidad del aparato, debe fijarse de acuerdo con las instrucciones.

ATENCIÓN — No guarde bajo ninguna circunstancia sustancias inflamables como aerosoles dentro del aparato, ya que podrían derramarse.

ATENCIÓN — Si el cable de alimentación está estropeado, deberá reemplazarlo inmediatamente solicitándolo al fabricante o a un distribuidor cualificado para evitar cualquier riesgo de electrocución.

ATENCIÓN — Mantenga los orificios de ventilación abiertos y compruebe que el aire circule correctamente por las aberturas, sobre todo si el aparato está empotrado en la pared.

ATENCIÓN — No utilizar dispositivos mecánicos ni ningún otro medio para acelerar el proceso de descongelación distintos de los recomendados por el fabricante.

ATENCIÓN — No estropee el circuito de refrigeración.

ATENCIÓN — No utilice aparatos eléctricos dentro del compartimento, • excepto si estos últimos son aceptados por el fabricante.

ATENCIÓN — El refrigerante y el gas de soplado de aislamiento son inflamables. Cuando se deseche el electrodoméstico, hacerlo en un centro de eliminación de residuos autorizado. No exponer a las llamas.

ATENCIÓN — El refrigerante de estos aparatos es el R600a, los artículos inflamables y explosivos no deberían ponerse cerca del armario para evitar que se produzca fuego o una explosión.

Líquido refrigerante

En el circuito refrigerante del aparato se utiliza isobutano refrigerante (R600a). Se trata de un gas natural sumamente inflamable y, por tanto, peligroso para el medio ambiente. Compruebe que no se dañe ninguno de los componentes del circuito de refrigeración durante el transporte y la instalación del aparato. El refrigerante (R600a) es un líquido inflamable.

Atención: riesgo de incendio

Si el circuito de refrigeración resultara dañado:

- ✓ Evite las llamas abiertas y cualquier otra fuente de inflamación.
- ✓ Ventile bien la habitación en la que se encuentre el aparato. Es peligroso realizar cualquier tipo de modificación que afecte a la composición del aparato.

Cualquier daño provocado al cable puede causar un cortocircuito o una electrocución.

Seguridad eléctrica

- Declinamos toda responsabilidad en caso de incidente causado por una mala instalación eléctrica.
- El cable de alimentación no debe alargarse. No utilice ningún alargador, ningún adaptador ni ninguna toma múltiple.
- Asegurarse de que el cable de alimentación no esté aplastado ni estropeado. Si el cable está aplastado o estropeado, podría sobrecalentarse y provocar un incendio.
- Asegurarse de tener acceso al enchufe de la red eléctrica del electrodoméstico.
- No tirar del cable principal
- No elimine en ningún caso la toma de tierra.
- Si el enchufe de alimentación está suelto, no insertar el cable de alimentación. Existe riesgo de descarga eléctrica o incendio.
- No se debe poner en funcionamiento el electrodoméstico sin la tapa de la lámpara de iluminación interior.
- Desconecte el aparato antes de cambiar la bombilla.
- La vinoteca se aplica solamente con suministro de alimentación de corriente alterna monofásica de 220~240 V/50 Hz.
- Si el cable de alimentación está estropeado, no lo reemplace. Póngase en contacto con el servicio posventa.
- La toma de corriente debe estar accesible fácilmente pero fuera del alcance de los niños. En caso de duda, consulte al instalador

Utilización diaria

- Este aparato está diseñado para ser utilizado exclusivamente para el almacenamiento de vino.
- No almacene en ningún caso sustancias ni líquidos inflamables dentro del aparato, pues implicaría un riesgo de explosión.
- No ponga en funcionamiento otros aparatos eléctricos dentro del aparato (batidoras, heladeras eléctricas, etc.).
- Cuando desenchufe el aparato, agarre la toma con las manos y no tire del cable.
- No colocar objetos calientes cerca de los componentes de plástico de este electrodoméstico.
- Deben cumplirse estrictamente las recomendaciones de almacenamiento de los electrodomésticos prescritas por el fabricante. Consultar las instrucciones correspondientes de almacenamiento.
- No exponga el aparato directamente al sol.
- El aparato debe mantenerse alejado de velas, luminarias y demás llamas abiertas para evitar riesgos de incendio.
- Este electrodoméstico está destinado a guardar bebidas comunes de una vivienda, tal y como se

explica en este manual de instrucciones.

- El aparato es pesado. Sea prudente cuando tenga que desplazarlo. Si el aparato está provisto de ruedas, recuerde que estas sirven únicamente para facilitar pequeños movimientos. No lo desplace en trayectos largos.
- No utilizar nunca la base, los cajones, las puertas, etc. como sostén o soporte.
- Para evitar que caigan objetos e impedir el deterioro del aparato, no sobrecargue los compartimentos del aparato.

Atención: limpieza y mantenimiento

- Antes de realizar el mantenimiento, desconecte el aparato y corte la corriente.
- No limpie el aparato con objetos metálicos, sistemas a vapor, aceites volátiles, disolventes orgánicos o componentes abrasivos.
- Nunca limpie ninguna parte del aparato con fluidos inflamables. Los humos pueden crear un peligro de incendio o explosión.
- No utilice objetos cortantes ni puntiagudos para retirar el hielo. Utilice un rascador de plástico.

Información importante acerca de la instalación

- Evite colocar la unidad en zonas húmedas.
- Mantener el electrodoméstico alejado de la luz directa del sol y de las fuentes de calor (estufa, calentador, radiador, etc.). La luz directa del sol puede afectar a la capa acrílica y las fuentes de calor pueden aumentar el consumo eléctrico. El frío extremo o las temperaturas ambiente de calor también pueden provocar funcionamientos inadecuados de los electrodomésticos.
- Enchufe la vinoteca en una toma de corriente exclusiva apropiadamente instalada con toma de tierra. Bajo ninguna circunstancia corte o quite la tercera clavija (tierra) del cable de alimentación. Cualquier pregunta que tenga sobre la potencia y/o puesta a tierra debe dirigirse a un electricista cualificado o un centro de servicio de productos autorizado.
- Para que las conexiones eléctricas sean correctas, siga las instrucciones que se proporcionan en este manual.
- Desembale el aparato y compruebe visualmente que no esté dañado. No conecte el aparato si está dañado. Indique los daños constatados en el punto de venta donde lo haya adquirido. En ese caso, conserve el embalaje.
- Se recomienda esperar al menos veinticuatro horas para conectar el aparato a la corriente para que el compresor cuente con el aceite suficiente.
- Se requiere una buena circulación del aire para evitar riesgos de sobrecalentamiento. Para que la ventilación sea suficiente, siga correctamente las instrucciones de instalación proporcionadas.
- Cuando sea posible, evite que el aparato toque las paredes murales o entre en contacto con elementos calientes (compresor, condensador) para evitar riesgos de incendio. Respete en todo momento las instrucciones de instalación.
- El aparato no debe estar situado cerca de radiadores o de fogones de cocción.
- Una vez que se haya instalado el aparato, compruebe que se puede acceder bien a las tomas.

Ahorro de energía

Siga las siguientes recomendaciones para limitar el consumo eléctrico del aparato:

- ✓ Instálelo en un lugar adecuado (véase el capítulo "Instrucciones de instalación").
- ✓ Mantenga las puertas abiertas el menor tiempo posible.
- ✓ Para que el aparato funcione correctamente, limpie periódicamente el condensador (véase el capítulo "Mantenimiento").
- ✓ Revise periódicamente las juntas de las puertas y asegúrese de que cierren siempre correctamente. Si no es así, póngase en contacto con el servicio posventa.

Reparación de averías

- Las operaciones eléctricas debe efectuarlas un técnico cualificado y competente.
- Este aparato debe repararlo un centro de reparación autorizado y solo deben utilizarse piezas originales.

Este aparato está reservado para uso doméstico exclusivamente. El fabricante declina toda responsabilidad si el aparato se destina a otros usos.



Instrucciones de seguridad

- Atención: No obstruya ninguna rejilla de ventilación del aparato.
- Atención: No almacene sustancias explosivas como esprays de aerosol inflamables con propulsor en este aparato.
- Atención: No estropee el circuito frigorífico del aparato.
- Atención: Las unidades de refrigeración que funcionan con isobutano (R600a) no pueden ubicarse en zonas con fuentes de ignición (por ejemplo, contactos eléctricos no sellados o lugares en los que se acumule fluido frigorígeno en caso de fuga). El tipo de fluido frigorígeno se indica en la placa descriptiva del armario.
- Atención: No utilice aparatos eléctricos en los compartimentos del aparato, excepto si son del tipo recomendado por el fabricante.

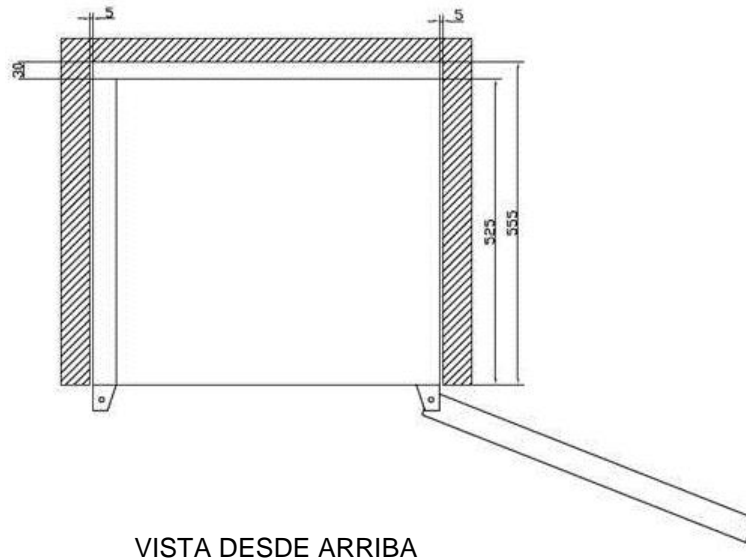
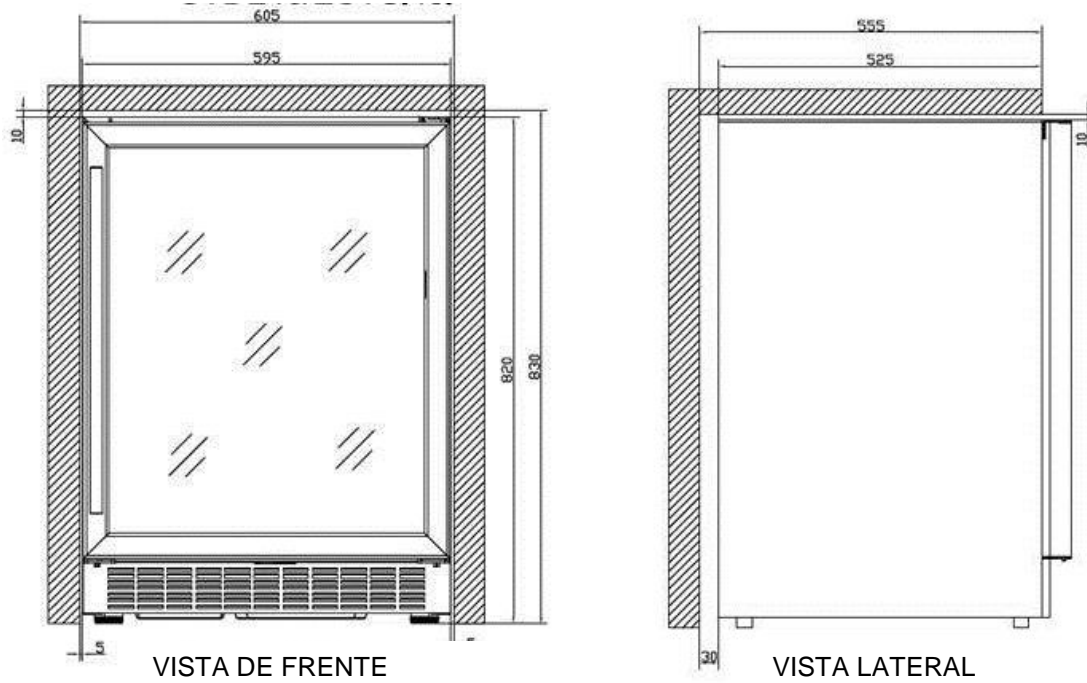
Este aparato cumple todas las directivas europeas vigentes y sus posibles modificaciones.



2. INSTRUCCIONES DE INSTALACIÓN

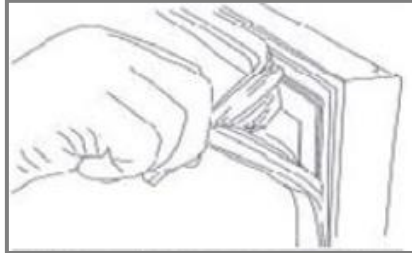
➤ Esquema de empotramiento

Al instalar la bodega, deje un espacio de 0,5 cm en el lado y por encima de la unidad para la circulación de aire y un espacio de 3 cm entre la parte posterior del producto y la pared.

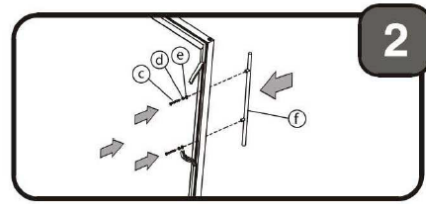
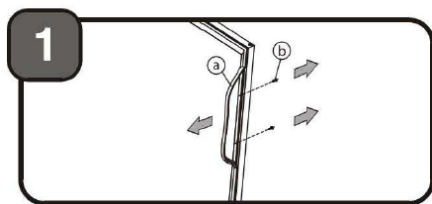


➤ **Instalación de la manija**

- Abra la puerta y retirar cuidadosamente el sello solamente en la posición de la manija.
- Verá dos tornillos dentro de la puerta.
- Alinear la manija con los tornillos y apriete con un destornillador hasta que el mango es seguro.
- Presione con cuidado la junta de la puerta para devolverlo a su posición original



PRECAUCIÓN: No sea demasiado duro, ya que podría dañar el mango o la puerta. Para ello, es aconsejable usar un destornillador automático.

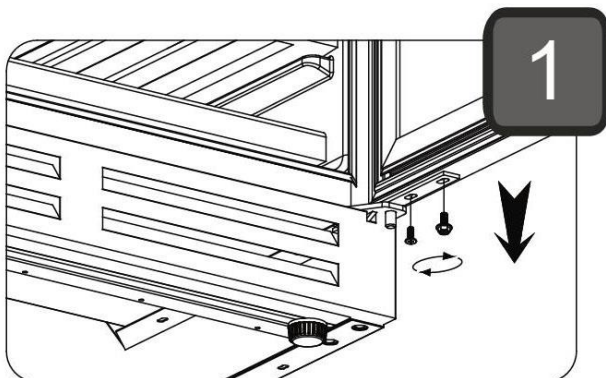


➤ **Inversión de la puerta**

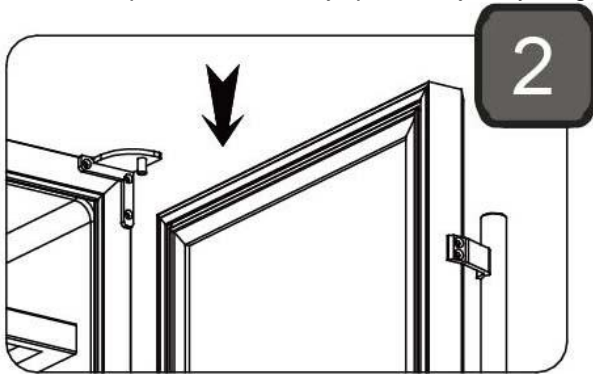
Su bodega se suministra con una puerta que se abre a la izquierda, se puede invertir el sentido de apertura hacia la derecha siguiendo las instrucciones siguientes:

Importante: hacerse cargo de todas las partes durante el manejo, así que no pierda.

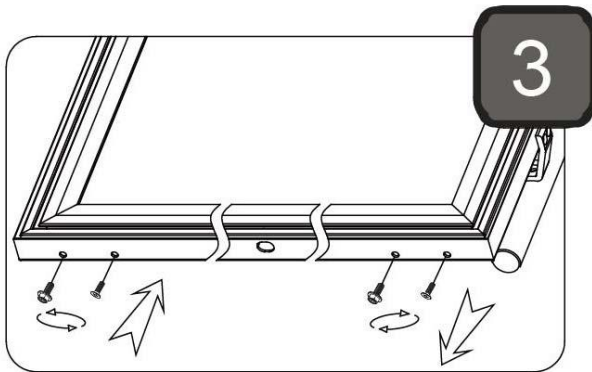
1. Abra la puerta y retire los dos tornillos de la bisagra inferior en el ángulo correcto. Tenga cuidado de mantener la puerta derecha al quitar los tornillos para que no se caiga



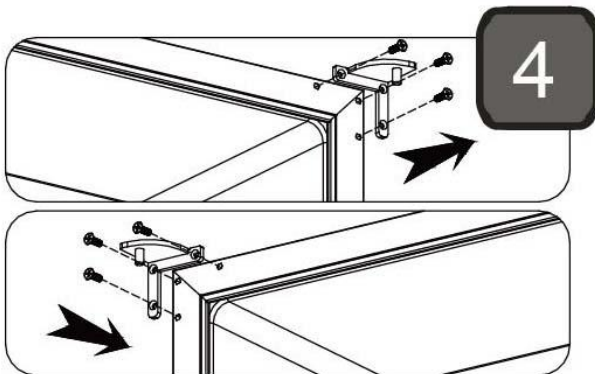
2. Tire de la puerta hacia abajo para aflojarla y luego poner el.



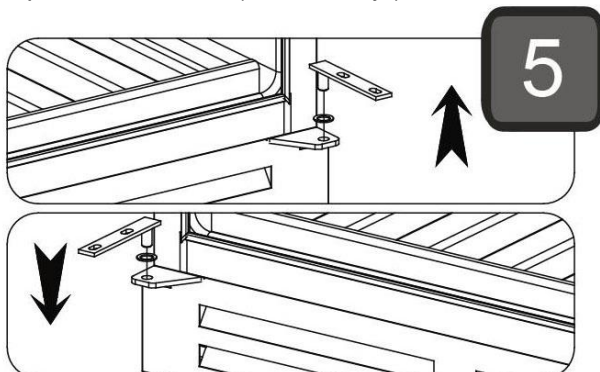
3. Invertir el sentido de los tornillos en cada lado de la puerta.



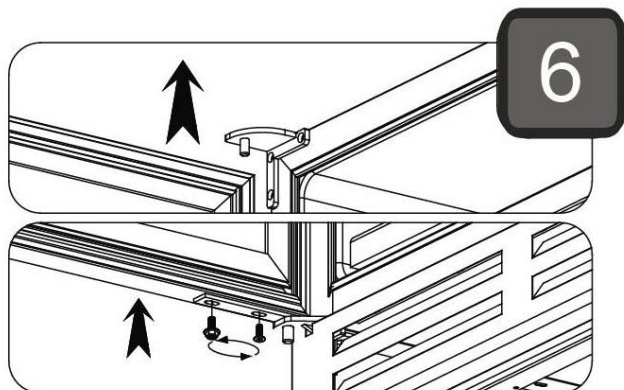
4. Retire la bisagra superior en su lugar, a continuación, instalar en el lado opuesto de la bisagra que se proporciona para los repuestos en una bolsa de plástico dentro de la bodega.



5. Retire la bisagra inferior e instalarlo en el lado opuesto. Tenga cuidado de poner todas las piezas en la posición correcta (vea el dibujo)



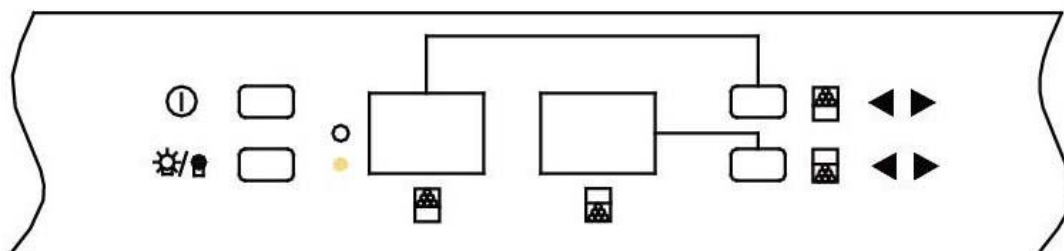
6. Vuelva a colocar la puerta mediante el ajuste de la parte superior (puerta abierta como en el dibujo) y luego coloque la bisagra inferior de la puerta con dos tornillos. Simplemente va a sujetar el mango hacia el otro lado.



3. FUNCIONAMIENTO DEL ELECTRODOMÉSTICO

Se recomienda instalar el electrodoméstico en un lugar donde la temperatura ambiente se encuentre entre 16 y 32°C. Si la temperatura ambiente es superior o inferior a las temperaturas recomendadas, el rendimiento de la unidad podría verse afectado y podría no ser posible obtener una temperatura entre 5-20°C.

Panel de mando de CVDE46-2



	En marcha.
	Interruptor: para poner en marcha, empujar durante más de dos segundos
	Para controlar el alumbrado interior.
	Para regular la temperatura de la parte superior
	Para regular la temperatura de la parte inferior

Termostato CVDE46-2 :

Esta vinoteca tiene dos compartimentos con dos temperaturas:

Parte superior: temperatura : 5° a 12°

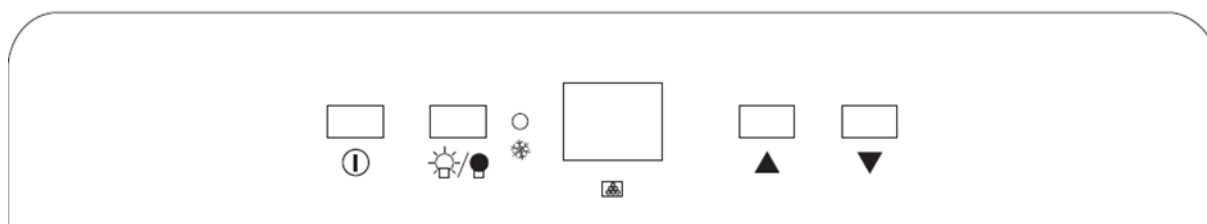
Parte inferior: temperatura : 12° a 20°

- La temperatura se regula con los botones indicados anteriormente.
Al empujar el botón, se indica la temperatura elegida (por defecto: parte superior: 6° y parte inferior: 12°)
- Para cambiar la temperatura de la parte superior, empujar el botón. La temperatura actual parpadeará. Entonces elegir la temperatura deseada.
- Para cambiar la temperatura de la parte inferior, empujar el botón. La temperatura actual parpadeará. Entonces elegir la temperatura deseada.
- Para ver en cualquier momento la temperatura de cualquier compartimiento, empujar el botón correspondiente y la temperatura parpadeará durante 5 segundos.

CUIDADO:

- Si apaga la vinoteca, deberá esperar 3 a 5 minutos antes de volver a encenderla. Si no espere este tiempo, puede que no arranque.
- Cuando encienda su vinoteca por primera vez, o después de un descanso prolongado puede producirse una diferencia de temperatura entre la temperatura seleccionada y la temperatura real que aparece. Esto es normal, el aparato necesita un tiempo para adecuar estos valores. Después de algunas horas todo volverá a la normalidad.

➤ Panel de mando de CVDE21




	En marcha.
	Interruptor: para poner en marcha, empujar durante mas de dos segundos
	Para controlar el alumbrado interior.
	Para regular la temperatura.

Termostato CVDE21

La temperatura estas ajustable de 5 ĝis 20°C.

La temperatura enkadriĝas en la sama maniero CVDE46-2

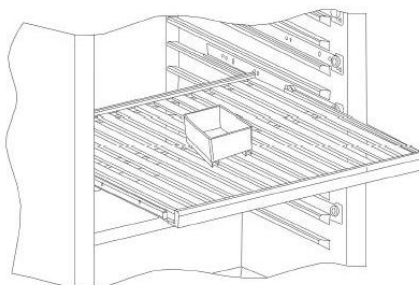
➤ Iluminacion interior

Puede encender y apagar las luces interiores pulsando el botón 

- Para ahorrar el consumo de energía, la luz se apagará después de 10 minutos.
- Si desea mantener las luces encendidas constantemente, pulse el botón "LUZ" durante 5 segundos hasta que la pantalla muestre "LP".
- Si desea restablecer (después de 10 minutos), pulse de nuevo el botón "LUZ" durante 5 segundos hasta que la pantalla muestre "LF".

➤ Abrevadero

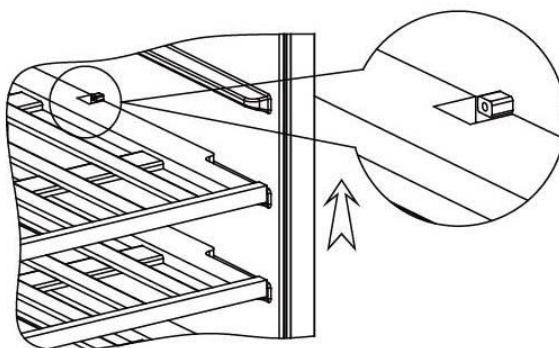
Si se desea aumentar la humedad en su sótano un tanque de agua es proporcionado a usted, sólo tiene que poner el agua y dejarlo en su bodega.



4. MANTENIMIENTO

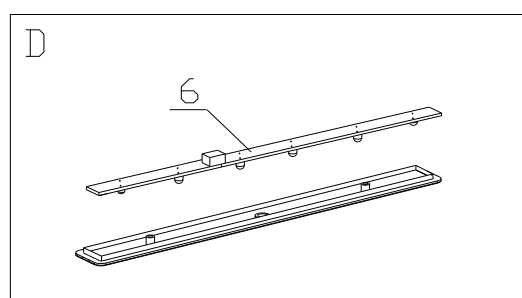
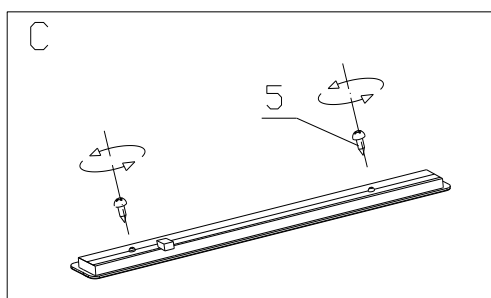
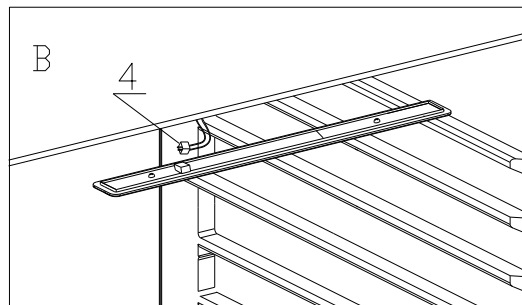
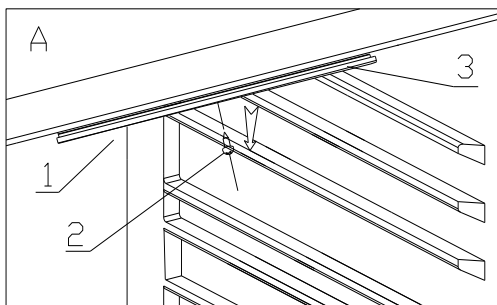
➤ Como retirar los estantes.

- Para no dañar la junta de la puerta, asegúrese que la puerta está completamente abierta antes de retirar los estantes.
- Para acceder fácilmente a las botellas de vino, los estantes se pueden solapar.
- Antes de retirar un estante, retirar todas las botellas de vino, y levantar ligeramente el estante antes de tirar de él.



➤ **Cambiar el diodo**

- Debe cortar la corriente para evitar un choque eléctrico.
- Retirar los dos tornillos del estante superior con un destornillador de cruz y tirar del estante (Cuidado: el diodo está cubierto).
- Retirar el tornillo nº2 con un destornillador de cruz, y empujar la protección del diodo hacia la izquierda hasta retirarla (esquema A).
- Retirar la pieza nº4 de la nº6 de panel del diodo. (esquema B)
- Retirar los 2 tornillos nº5 con el destornillador de cruz. (esquema C)
- Retirar el panel de diodo nº6 de su protección. (esquema D)
- Montar el diodo según el método siguiente.



1. Cuva 3. Protección del diodo 5. Tornillo
2. Tornillo 4. Cajón 6. Diodo

➤ **Limpieza de su vinoteca**

- Apagar la vinoteca, desconectarla y retirar TODO lo que tiene dentro (incluyendo los estantes).
- Limpiar el interior con agua tibia con bicarbonato sódico (dos cucharas de bicarbonato sódico por litro de agua).
- Limpiar los estantes con un detergente suave.
- Secar bien toda parte humedecida por la limpieza.
- Limpiar el exterior de la vinoteca con agua caliente y detergente suave, aclarar, y secar con un trapo limpio y suave.

➤ **Corte de Luz**

La mayoría de los cortes de luz están solucionados en pocas horas y por lo tanto no afectaran la temperatura si se evita abrir el aparato. En caso de corte prolongado, deberá tomar las medidas necesarias para proteger el contenido de su vinoteca

➤ **Ausencia por vacaciones**

Vacaciones cortas: Dejar funcionar su vinoteca normalmente para vacaciones de menos de tres semanas.

Vacaciones largas: si las vacaciones son de varios meses, retire el contenido de la vinoteca y apague el aparato. Aproveche para limpiarlo a fondo sin olvidar de secarlo bien. Para evitar olores y moho, deje la puerta abierta bloqueándole si necesario.

➤ **Desplazar su vinoteca**

- Retirar todas sus botellas.
- Fijar (con celo) todos los elementos del aparato, incluido los estantes.
- Gire el pie ajustable hasta la base para no dañarlo.
- Fijar con celo la puerta.
- Asegúrese que el aparato conserva una posición vertical durante todo el transporte. Protege también el exterior del aparato con una manta o similar.

➤ **Ahorro de energía**

- La vinoteca debe estar en el sitio más fresco posible, lejos de la luz directa del sol y de aparatos calefactores.

5. PROBLEMAS CON SU VINOTECA

La mayoría de los problemas tienen fácil solución, permitiéndole ahorrarse el coste de una llamada al servicio Postventa. Intente solucionar los problemas con la guía siguiente antes de llamar a su servicio Post venta.

PROBLEME	CAUSE POSSIBLE
La vinoteca no funciona.	El aparato no esta conectado a la luz. El aparato esta apagado. El diferencial ha saltado o un fusible esta quemado.
La vinoteca no produce suficiente frío.	Verificar la temperatura definida. El ambiente exterior puede necesitar un cambio de temperatura necesitada. La puerta se abre con demasiada frecuencia. La puerta esta mal cerrada. La junta de la puerta no funciona correctamente.
El aparato se enciende y apaga con frecuencia.	La temperatura ambiente esta mas elevada de lo normal. Numerosas botellas fueron añadidas en la vinoteca. La puerta se abre con demasiada frecuencia. La puerta esta mal cerrada. La junta de la puerta no funciona correctamente La temperatura no esta definida correctamente.
El alumbrado interior no funciona.	El aparato no esta conectado a la luz... El diferencial ha saltado o un fusible esta quemado. La bombilla esta fundida. El botón de encendido esta en OFF.
Vibraciones.	Verifique que la vinoteca este a nivel.
La vinoteca hace ruido.	El ruido puede ser producido por el liquido refrigerante: es normal, se produce a cada fin de ciclo. La contracción y expansión de las paredes internas pueden generar ruidos. La vinoteca no está nivel.
La puerta no cierra correctamente.	La vinoteca no esta nivel... El sentido de apertura de la puerta fue invertido y la puerta no ha sido correctamente montada. La junta esta sucia. Los estantes no están en su posición correcta.

6. ENTORNO

Este electrodoméstico está marcado conforme a la Directiva europea 2012/19/CE relativa a los residuos de aparatos eléctricos y electrónicos (RAEE). Al garantizar que este producto se deseche de manera correcta, se está ayudando a impedir que existan posibles consecuencias negativas para el entorno y la salud humana, lo que podría estar causado de otro modo por un manejo inadecuado de los residuos de este producto.



El símbolo del contenedor de basura tachado que figura en el aparato indica que, al final de su vida útil, este producto deberá tratarse de forma separada de los demás residuos domésticos. Por tanto se deberá trasladar a un centro de recogida selectiva para aparatos eléctricos y/o electrónicos, o si adquiere un aparato equivalente, al distribuidor del aparato nuevo.

El usuario es responsable de trasladar el aparato, al final de su vida útil, al centro de recogida apropiado. Una recogida selectiva y adecuada, con el fin de que el aparato sea reciclado, tratado y eliminado de forma respetuosa con el medio ambiente, contribuye a evitar los posibles efectos negativos sobre el medio ambiente y la salud, y favorece el reciclaje de los materiales que componen el producto.

Para obtener información más detallada sobre los sistemas de recogida disponibles, diríjase al servicio local de eliminación de residuos o a la tienda donde adquirió el aparato.

7. ADVERTENCIA

Con el fin de mejorar constantemente nuestros productos, nos reservamos la posibilidad de modificar las características técnicas sin aviso previo.

Las garantías de los productos de la marca LA SOMMELIERE son proporcionadas de forma exclusiva por una serie de distribuidores que nosotros seleccionamos. Ningún elemento del presente manual podrá interpretarse como una garantía adicional.

FRIO ENTREPRISE no asume ninguna responsabilidad por los errores u omisiones técnicas y de redacción en el presente manual.

Documento no contractual.

HOJA DE DATOS EUROPEA
de acuerdo con la reglamentación (UE) N°1060/2010

-
ARMARIO DE SERVICIO DE VINO

MARCA	LA SOMMELIERE	
REFERENCIA	CVDE46-2	CVDE21
SUMINISTRO ELÉCTRICO	220-240 V / 50 Hz	
DIMENSIONES DEL PRODUCTO (A x P x A)	595 x 572 x 828 mm	290 x 570 x 820 mm
PESO NETO	50 kg	28 kg
CATEGORÍA DEL APARATO	2	
CLASE DE EFICIENCIA ENERGÉTICA	B	A
CONSUMO DE ENERGÍA	Consumo energetico de 198 kWh/año	Consumo energetico de 140 kWh/año
VOLUMEN NETO	134 L	56 L
AJUSTE DE TEMPERATURA	5 – 10°C / 10 – 20°C	5 – 20°C
SIN ESCARCHE	Desescarche automático	
CLASE CLIMÁTICA	Clase climática: N Este aparato está diseñado para usarse a una temperatura ambiente entre 16°C (inferior) y 32°C (superior).	
EMISIONES ACÚSTICA EN EL AIRE EN dB(A) RE 1 pW	45 dB(A)	43 dB(A)
TIPO DE INSTALACIÓN	Instalación sin soporte e incorporada	

Este aparato está destinado exclusivamente al almacenamiento de vino.

FRIO Entreprise - La Sommelière
143 boulevard Pierre Lefauchaux
72 230 ARNAGE
contact@lasommeliere.com



1. SET ALGEMENE VEILIGHEID

Lees met het oog op uw veiligheid en een juiste installatie van het apparaat aandachtig deze gebruiksaanwijzing, met inbegrip van de waarschuwingen en nuttige tips die erin zijn terug te vinden, voordat u het apparaat installeert en voor het eerst gebruikt. Om te vermijden dat het apparaat wordt beschadigd en/of dat u onnodig verwond raakt, is het belangrijk dat de personen die worden geacht gebruik te maken van dit apparaat, volledig op de hoogte zijn van de werking en de veiligheidsfuncties ervan. Bewaar deze instructies voor later en denk eraan om deze vlak bij het apparaat op te bergen, zodat de instructies bij een verkoop of verhuizing met het apparaat worden meegegeven. Daardoor zal een optimale werking van het apparaat kunnen worden gegarandeerd.

Bewaar deze gebruiksaanwijzing om elk gevaar voor verwondingen te vermijden. De fabrikant kan immers niet aansprakelijk worden gesteld, als het apparaat verkeerd wordt behandeld.

Veiligheid van kinderen en andere kwetsbare personen

- Dit apparaat mag worden gebruikt door kinderen van 8 jaar en ouder, en door personen met beperkte fysieke, zintuiglijke of mentale capaciteiten, of door personen die niet hebben geleerd om gebruik te maken van het apparaat, als ze worden geholpen door een geïnformeerde persoon die zich bewust is van de risico's die met het gebruik van het apparaat gepaard gaan. Kinderen mogen niet met het apparaat spelen. De reiniging en het onderhoud mogen niet worden uitgevoerd door kinderen, tenzij ze ouder zijn dan 8 jaar en ze in de gaten worden gehouden.
- Bewaar alle verpakkingen buiten het bereik van kinderen, want er bestaat gevaar voor verstikking.
- Als u beslist om het apparaat af te danken, haalt u de stekker uit de wandcontactdoos, snijdt u de aansluitkabel door (zo dicht mogelijk bij het apparaat) en verwijdert u de deur om te verhinderen dat de kinderen ermee spelen en zich opsluiten in het apparaat.
- Als het apparaat met een magnetische deurpakking moet worden vervangen door een ander apparaat met een deurklink op de deur of op de pakking, gaat u nauwkeurig na of de deurklink buiten werking is, voordat u zich ontdoet van het oude apparaat. Zo vermijdt u dat dit apparaat in een val voor kinderen verandert.
- Houd het apparaat en het snoer van het apparaat buiten het bereik van kinderen jonger dan 8 jaar.

Algemene veiligheid

- OPGELET — Dit apparaat is ontworpen om in een huiselijke omgeving te werken.
- OPGELET — Berg in dit apparaat nooit brandbare stoffen zoals spuitbussen op, want deze zouden er kunnen uitlopen.
- OPGELET — Als het voedings snoer is beschadigd, moet u het onmiddellijk bij uw fabrikant of een gekwalificeerde handelaar vervangen, om elk gevaar voor elektrocutie te vermijden.
- OPGELET — Houd de ventilatieopeningen goed vrij en ga na of de lucht door de openingen kan circuleren, vooral als het apparaat in de muur is ingebouwd.
- OPGELET — Beschadig het koelcircuit niet.
- OPGELET — Gebruik geen elektrische apparaten aan de binnenzijde van het compartiment, tenzij die laatste door de fabrikant worden toegestaan.
- OPGELET — Het koelsysteem en het isolerende systeem bevatten brandbare gassen. Wilt u het apparaat afdanken, doe dat dan bij een erkend inzamelcentrum. Stel het apparaat nooit bloot aan vlammen.

Koelvloeistof

Er wordt koelisobutaan (R600a) gebruikt in het koelcircuit van het apparaat; het gaat om een licht ontvlambaar natuurlijk gas dat dus gevaarlijk is voor de omgeving. Ga tijdens het transport en de installatie van het apparaat na of er geen onderdelen van het koelcircuit zijn beschadigd. Het koelmiddel (R600a) is een brandbare vloeistof.

Opgelet: brandgevaar

Als het koelcircuit werd beschadigd:

- Vermijd open vlammen en elke ontstekingsbron.
- Ventileer zorgvuldig de ruimte waarin het apparaat staat.

Het is gevaarlijk om de samenstelling van dit apparaat te wijzigen, op welke manier ook.

Elke beschadiging van het snoer kan een kortsluiting en/of een elektrocutie veroorzaken.

Elektrische veiligheid

- Wij kunnen niet aansprakelijk worden gesteld voor incidenten die worden veroorzaakt door een onjuiste elektrische installatie.
- Het voedings snoer mag niet worden verlengd. Gebruik geen verlengsnoeren, adapters of meervoudige contactdozen.
- Ga zorgvuldig na of de wandcontactdoos niet is beschadigd. Een wandcontactdoos in slechte staat kan een oververhitting van het apparaat en de ontploffing ervan veroorzaken.
- Ga zorgvuldig na of u de wandcontactdoos van het apparaat kunt bereiken.
- Trek nooit aan de hoofdkabel.
- Neem de aarding nooit weg.
- Sluit het snoer niet aan als de wandcontactdoos loshangt. Er bestaat gevaar voor

elektrocutie of brand.

- U mag het apparaat nooit gebruiken als de bescherming van de binnenverlichting niet is geïnstalleerd.
- Koppel uw apparaat los, voordat u de lamp vervangt.
- Dit apparaat werkt op een eenfasige stroom van 220~240 V / 50 Hz. Het apparaat moet gebruikmaken van een wandcontactdoos die is geaard volgens de van kracht zijnde aanbevelingen.
- Vervang de voedingskabel niet als deze is beschadigd, maar neem contact op met uw klantenservice.
- De contactdoos moet vlot bereikbaar zijn, maar moet zich buiten het bereik van kinderen bevinden. Neem bij twijfel contact op met uw installateur.

Dagelijks gebruik

- Sla nooit brandbare stoffen of vloeistoffen in het apparaat op; dat zou ontploffingsgevaar met zich mee kunnen brengen.
- Laat nooit andere elektrische apparaten in dit apparaat werken (mixers, elektrische ijs turbines, enz.).
- Wanneer u het apparaat loskoppelt, moet u de stekker altijd in uw handen houden en mag u niet aan het snoer trekken.
- Stel het apparaat niet rechtstreeks bloot aan de zon.
- Het apparaat moet uit de buurt van kaarsen, lantaarns en andere open vlammen worden gehouden, om brandgevaar te vermijden.
- Dit apparaat is uitsluitend bestemd om wijn en dranken op te slaan.
- Het apparaat is zwaar. Wees voorzichtig wanneer u het verplaatst.
- Is uw apparaat uitgerust met wieltjes, houd er dan rekening mee dat deze uitsluitend dienen om korte verplaatsingen te vergemakkelijken. Verplaats het apparaat niet over langere afstanden.
- Gebruik het apparaat of de elementen ervan nooit om op te leunen.
- Om vallende voorwerpen te vermijden en te verhinderen dat het apparaat defect raakt, mag u de compartimenten van het apparaat niet overladen.

Opgelet! Reiniging en onderhoud

- Koppel het apparaat los en schakel de stroom uit, voordat u onderhoudswerkzaamheden uitvoert.
- Reinig het apparaat niet met metalen voorwerpen, een stoomsysteem, vluchtige oliën, organische oplosmiddelen of schurende bestanddelen.
- Gebruik geen scherpe of puntige voorwerpen om ijs te verwijderen. Gebruik een plastic krabber.

Belangrijke informatie over de installatie!

- Volg zorgvuldig de instructies in deze handleiding, om ervoor te zorgen dat de elektrische aansluitingen juist zijn.
- Haal het apparaat uit de verpakking en ga na of er geen zichtbare schade is. Sluit het apparaat niet aan als het is beschadigd. Breng het verkooppunt waar u het apparaat hebt gekocht, altijd op de hoogte van schade. Bewaar in dat geval de verpakking.
- Het is raadzaam om minstens vier uur te wachten, voordat u het apparaat aansluit op de netstroom. Zo bent u zeker dat er voldoende olie wordt toegevoerd aan de compressor.
- Een goede luchtcirculatie is noodzakelijk, om gevaar voor oververhitting te vermijden. Volg zorgvuldig de meegeleverde installatie-instructies, om ervoor te zorgen dat er voldoende ventilatie is.
- Zorg ervoor dat het apparaat de muren niet raakt en/of niet in aanraking komt met warme elementen (compressor, condensator), om brandgevaar te vermijden. Volg altijd zorgvuldig de installatie-instructies.
- Het apparaat mag niet naast radiators of kookplaten staan.
- Kijk goed of de contactdozen bereikbaar zijn, zodra het apparaat is geïnstalleerd.

ENERGIEBESPARINGEN

- Om het elektriciteitsverbruik van uw apparaat te beperken:
- Installeer het op een geschikte plaats (zie hoofdstuk "Installatie van uw apparaat").
- Laat de deuren zo weinig mogelijk openstaan.
 - Laat uw apparaat optimaal werken door de condensator regelmatig te reinigen (zie hoofdstuk "Regelmatig onderhoud van uw apparaat").
 - Controleer regelmatig de pakkingen van de deuren en vergewis u ervan dat de deuren altijd efficiënt sluiten. Is dat niet het geval, neem dan contact op met uw klantenservice.

Reparatie

- Elektriciteitswerkzaamheden moeten altijd worden uitgevoerd door een bevoegde en bekwame technicus.
- Dit apparaat moet worden gerepareerd door een erkend reparatiecentrum en er mogen uitsluitend originele onderdelen worden gebruikt.

Dit apparaat is uitsluitend bestemd voor huishoudelijk gebruik. De fabrikant kan niet aansprakelijk worden gesteld voor ander gebruik.
--



R600a

Veiligheidsinstructies



Opgelet: versper geen enkel ventilatierooster van het apparaat.



Opgelet: sla in dit apparaat geen ontplofbare stoffen op zoals spuitbussen met een brandbaar drijfgas.



Opgelet: beschadig het koelcircuit van het apparaat niet.



Opgelet: de koeleenheden die met isobutaan (R600a) werken, mogen niet worden geplaatst in een zone met ontstekingsbronnen (bijvoorbeeld elektrische contacten zonder afdichting) of op een plaats waar de koelvloeistof zich kan ophopen in geval van een lek. Het type koelvloeistof wordt aangegeven op het typeplaatje van de kast.



Opgelet: gebruik geen elektrische apparaten in de compartimenten van het apparaat, tenzij die van het door de fabrikant aanbevolen type zijn.

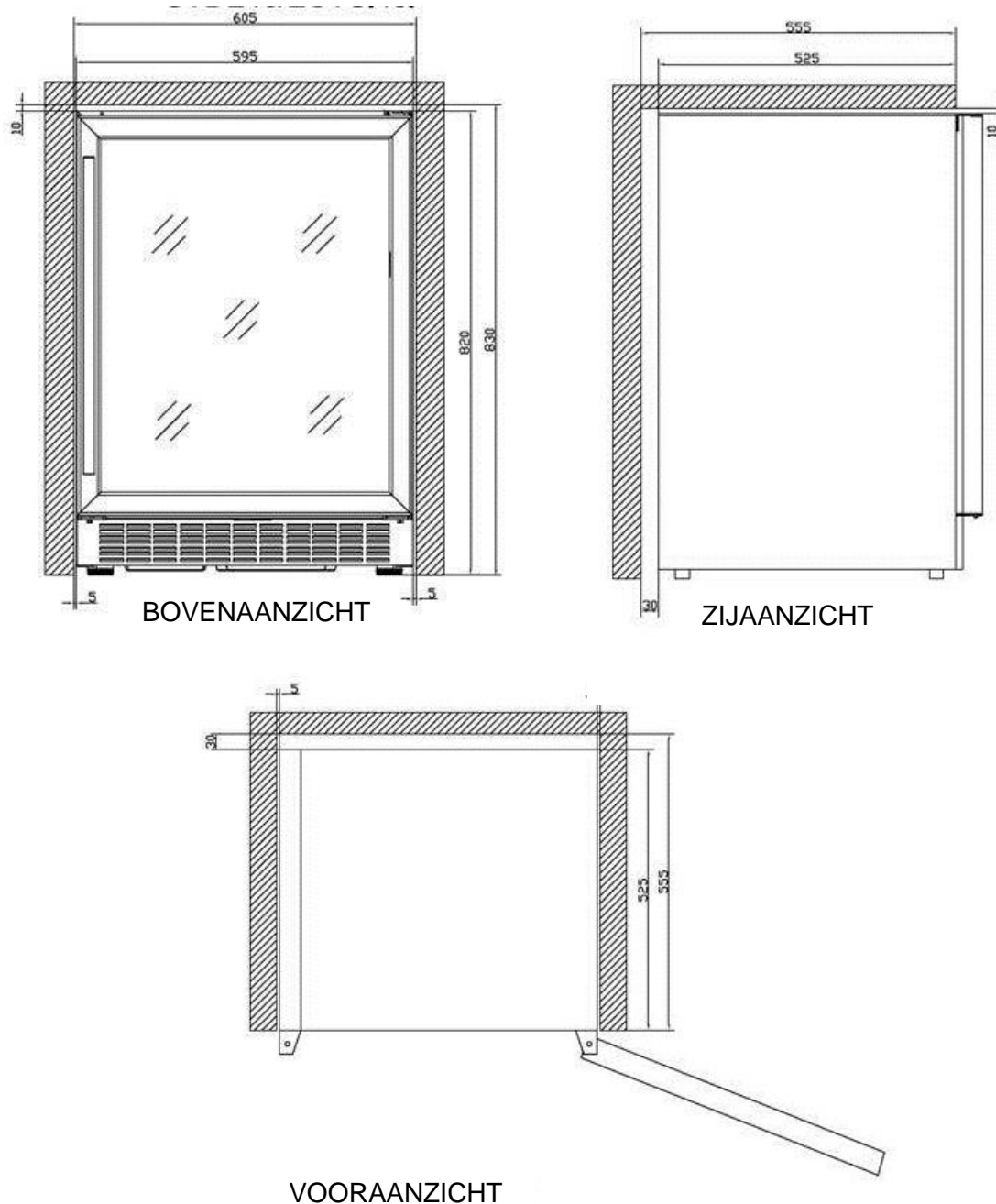
Dit apparaat voldoet aan alle van kracht zijnde Europese richtlijnen en aan de eventuele wijzigingen ervan.



2. INSTALLATIE

➤ Verzonken regeling

Bij het installeren van de kelder, een ruimte van 0,5 cm aan de zijkant en boven de unit voor luchtcirculatie en een ruimte van 3 cm tussen de achterkant van het product en de wall.

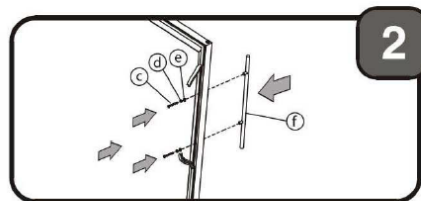
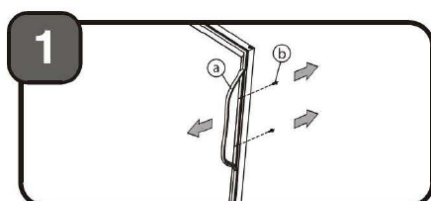


➤ **Installatie van de handgreep**

- Open de deur en de afdichting voorzichtig verwijderen alleen ter plaatse van de handgreep.
- U zult twee schroeven in de deur.
- Lijn het handvat met de schroeven en draai met behulp van een schroevendraaier totdat het handvat is beveiligd.
- Druk op de deur afdichting zorgvuldig om het terug naar zijn oorspronkelijke positie



OPGELET : Wees niet te hard omdat dit de handgreep of de deur kunnen beschadigen. Hiervoor is het raadzaam om een automatische schroevendraaier.



➤ **De openingsrichting van de deur omkeren**

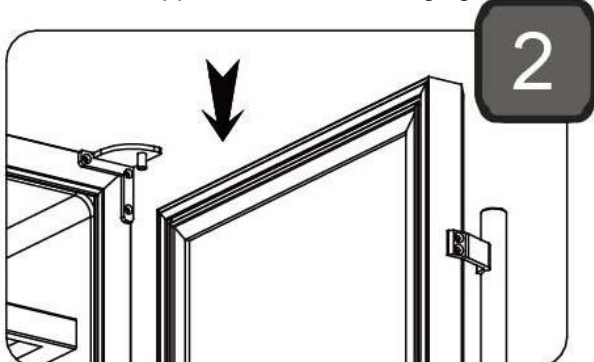
Uw wijnkast wordt geleverd met een deur die links wordt geopend; u kunt de openingsrichting omkeren zodat de deur rechts wordt geopend, door de onderstaande instructies te volgen:

Belangrijk: verlies tijdens dit werk geen enkel onderdeel uit het oog, want u hebt ze allemaal nodig.

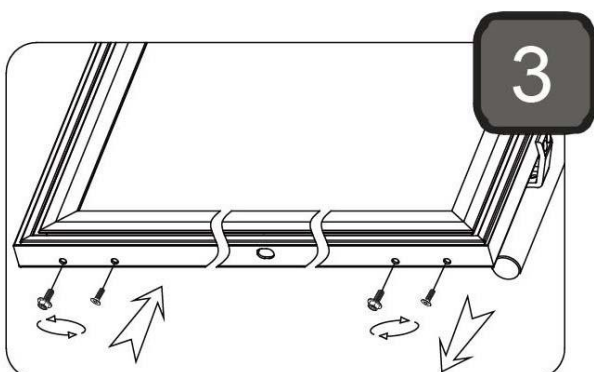
1. Open de deur en verwijder de twee schroeven van het scharnier van de onderzijde, in de rechte hoek. Zorg ervoor dat u de deur recht houdt wanneer u de schroeven verwijdert, zodat de deur niet valt.



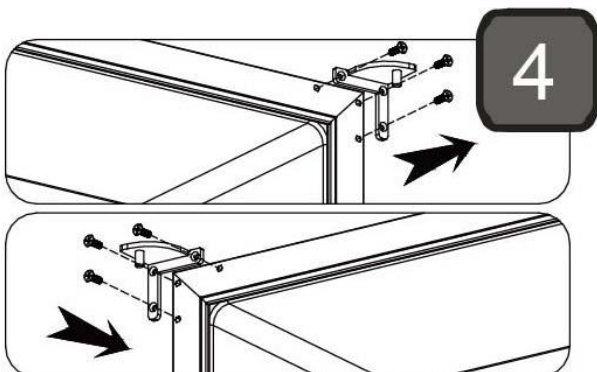
2. Trek de deur naar beneden om deze los te maken, en plaats de deur vervolgens op een beschermd oppervlak om beschadiging te vermijden.



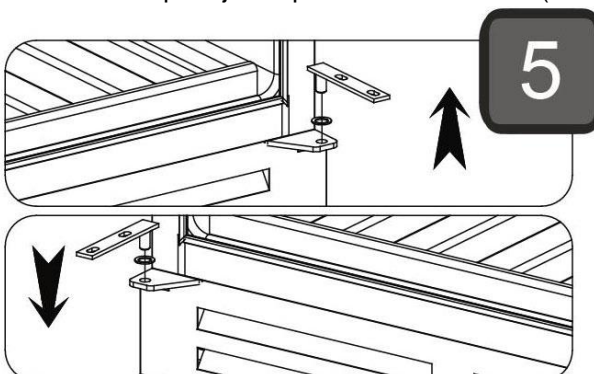
3. Draai de richting van de schroeven aan elke kant van de deur om.



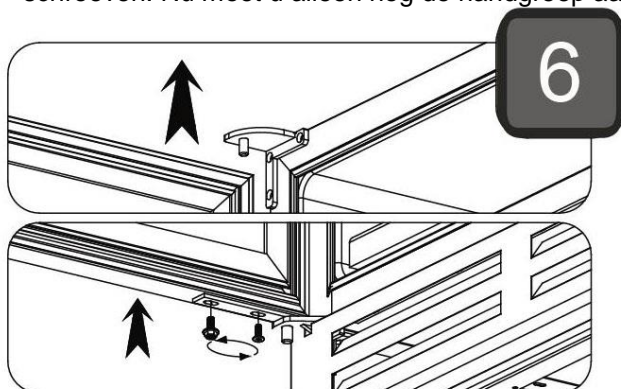
4. Draai het scharnier van de bovenzijde los en installeer vervolgens aan de overkant het scharnier dat als onderdeel is meegeleverd in een plastic zak aan de binnenzijde van de wijnkast.



5. Verwijder het scharnier van de onderzijde en installeer het aan de overkant. Zorg ervoor dat alle onderdelen op de juiste plaats terechtkomen (zie tekening).



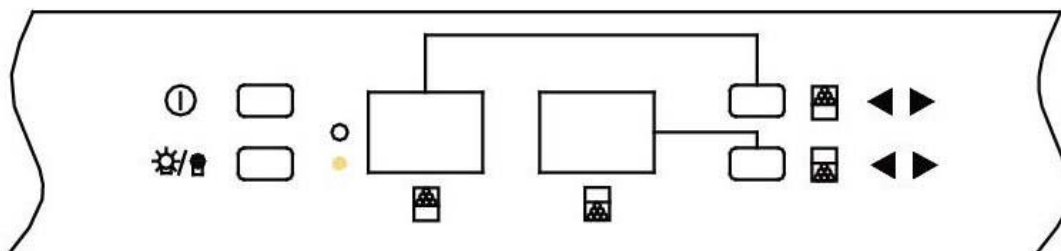
6. Plaats de deur terug door het bovenste gedeelte (deur geopend zoals op de tekening) aan te koppelen, en bevestig vervolgens het scharnier van de onderzijde op de deur met de twee schroeven. Nu moet u alleen nog de handgreep aan de andere kant bevestigen.








3. UW WIJNKAST IN WERKING STELLEN

De wijnkast moet worden geïnstalleerd op een plaats waar de omgevingstemperatuur tussen 16 en 32°C ligt. Als de omgevingstemperatuur hoger of lager is dan dit bereik, kan dat de prestaties van het apparaat ongunstig beïnvloeden. Door uw apparaat bijvoorbeeld te plaatsen waar de omgevingstemperatuur uiterst koud of warm is, kunnen er schommelingen in de binnentemperaturen ontstaan. Het bereik van 5 tot 20°C zal mogelijk niet worden bereikt.

➤ Bedieningspaneel CVDE46-2



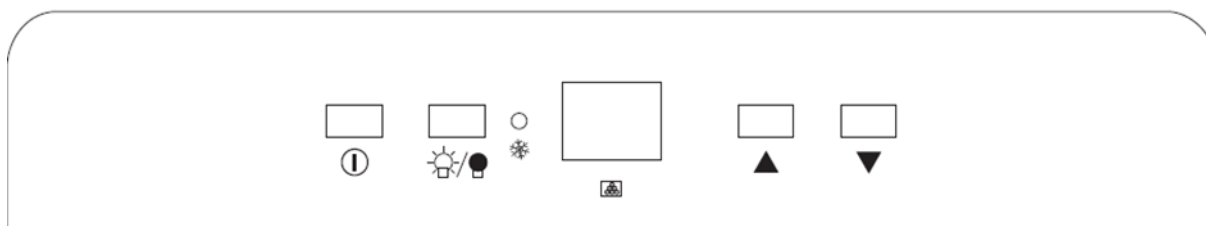
	Het controlelampje gaat branden om aan te geven dat de koelcyclus in werking is.
	Om het apparaat in of uit te schakelen, drukt u gedurende ongeveer twee seconden op deze knop
	Om de binnenverlichting te bedienen
	Om de temperatuur in het bovenste compartiment in te stellen
	Om de temperatuur in het onderste compartiment in te stellen




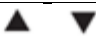
Instelling van de thermostaat

Deze wijnkast heeft twee temperatuurzones

- Bovenste zone: temperatuurbereik: 5° tot 10°
- Onderste zone: temperatuurbereik: 10° tot 20°
- U kunt de temperatuur instellen door op de hierboven beschreven knoppen te drukken. Wanneer u voor het eerst op deze knoppen drukt, worden de in de fabriek ingestelde temperaturen weergegeven: bovenste zone: 6° en onderste zone: 12°
- Om de temperatuur in de bovenste zone in te stellen, drukt u één keer op de knop voor de instelling van de temperatuur van de bovenste zone. De actuele temperatuur zal knipperen. Telkens als u op deze knop drukt, zal de temperatuur zakken tot u de maximumtemperatuur bereikt, en vervolgens terugkeren naar de begintemperatuur.
- Om de temperatuur in de onderste zone in te stellen, drukt u op de knop voor de instelling van de temperatuur van de onderste zone en volgt u de bovenstaande instructies.
- Om telkens de temperatuur van een van de twee zones te zien, drukt u op de knoppen voor de instelling van de temperatuur van de onderste of de bovenste zone. De temperatuur zal gedurende 5 seconden knipperen.

➤ Bedieningspaneel voor de CVDE 21



	Het controlelampje gaat branden om aan te geven dat de koelcyclus in werking is.
	Om het apparaat in of uit te schakelen, drukt u gedurende ongeveer twee seconden op deze knop
	Om de binnenverlichting te bedienen
	Om de temperatuur

Instellingen van de thermostaat

Dezelfde instructies als de instructies die hierboven worden gepreciseerd voor de CVDE46-2


Opgelet: deze wijnkast heeft slechts één zone

Temperatuur instelbaar van 5 tot 20°

OPMERKING:

- Als u uw wijnkast uitschakelt of loskoppelt, moet u 3 tot 5 minuten wachten om het apparaat opnieuw te starten. Als u uw wijnkast vóór deze 3 tot 5 minuten opnieuw probeert te starten, zal dat niet lukken.
- Wanneer u uw wijnkast voor het eerst inschakelt, of wanneer u het apparaat opnieuw inschakelt nadat het lang niet heeft gewerkt, kan er een temperatuurverschil zijn tussen de geselecteerde temperatuur en de weergegeven temperatuur. Dat is normaal en is toe te schrijven aan de tijd die nodig is om het bedieningspaneel te activeren. Als het apparaat enkele uren heeft gewerkt, zal alles opnieuw normaal verlopen.

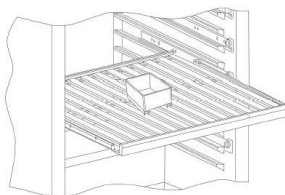
➤ Binnenverlichting

U kunt de binnenverlichting in- en uitschakelen door te drukken op de knop 

- Om energie te besparen, zal het licht na 10 minuten automatisch worden gedoofd.
- Wilt u dat het licht permanent blijft branden, druk dan gedurende 5 seconden op de knop "LIGHT" tot op het scherm "LP" wordt weergegeven.
- Wilt u terug naar de vorige toestand (automatisch na 10 minuten), druk dan opnieuw gedurende 5 seconden op de knop "LIGHT" tot "LF" wordt weergegeven.

➤ Waterbakje

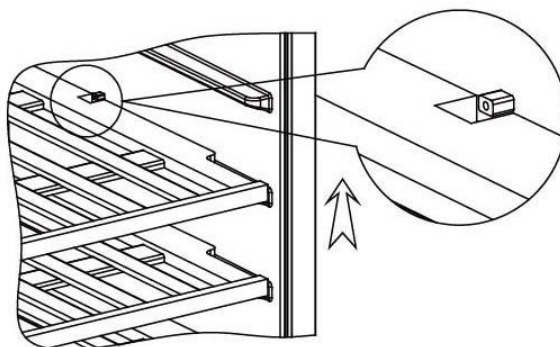
Om de vochtigheid te verhogen, is er in uw wijnkast een waterbakje voorzien. Doe er gewoon water in en laat het bakje in uw wijnkast staan.



4. ONDERHOUD

➤ De oplegplanken verwijderen

- Om de deurpakking niet te beschadigen, moet u ervoor zorgen dat de deur helemaal openstaat voordat u de oplegplanken verwijderd.
- Om goed bij de wijnflessen te kunnen, kunnen de oplegplanken voor de helft worden uitgetrokken.
- Voordat u een oplegplank verwijderd, moet u alle wijnflessen wegnemen. Om de oplegplank te verwijderen, tilt u deze goed op terwijl u de oplegplank verschuift.



➤ De diode vervangen

OPMERKING:

- U moet de stroom uitschakelen om elektrische schokken te vermijden.
- Verwijder de 2 schroeven van de bovenste oplegplank met behulp van een kruiskopschroevendraaier en verwijder de oplegplank (opgelet: de diode wordt bedekt door de elektronikakast).
- Verwijder allereerst de blokkeerschroef (2) met behulp van een kruiskopschroevendraaier en duw vervolgens het diodedeksel naar links. U kunt het verwijderen wanneer het de begrenste zone heeft bereikt. (schema A)
- Verwijder onderdeel nr. 4 van onderdeel nr. 6 van het diodepaneel. (schema B)
- Verwijder de 2 schroeven (5) met behulp van een kruiskopschroevendraaier. (schema C)

➤ **Uw wijnkast verplaatsen**

- Verwijder al uw flessen.
- Plak alle elementen aan de binnenzijde van uw apparaat (met inbegrip van de oplegplanken) vast.
- Verdraai de regelbare voet tot tegen het onderstuk, om beschadiging van het apparaat te vermijden.
- Plak de deur vast.
- Zorg ervoor dat het apparaat tijdens het transport goed recht blijft staan. Bescherm ook de buitenzijde van het apparaat met een deken of iets soortgelijks.

➤ **Energiebesparingen**

- De wijnkast moet op de koelste plaats in de ruimte worden geïnstalleerd, uit de buurt van apparaten die warmte afgeven, en van rechtstreeks zonlicht.

5. LEIDRAAD VOOR DE OPLOSSING VAN PROBLEMEN

Heel wat problemen kunnen gemakkelijk worden opgelost, wat u de kosten van een telefoontje naar de klantenservice bespaart. Probeer uw probleem op te lossen aan de hand van de onderstaande voorstellen, voordat u naar de klantenservice telefoneert.

PROBLEEM	MOGELIJKE OORZAAK
De wijnkast werkt niet.	Het apparaat is niet aangesloten. Het apparaat staat uit. De hoofdzekering is gesprongen of er is een zekering doorgeslagen.
De wijnkast koelt niet genoeg.	Controleer de insteltemperatuur. De buitenomgeving kan een hogere instelwaarde noodzakelijk maken. De deur wordt te vaak geopend. De deur is niet goed gesloten. De deurpakking sluit niet volledig.
Het apparaat gaat vaak uit en aan.	De omgevingstemperatuur is hoger dan normaal. Er werden veel flessen in de wijnkast geplaatst. De deur wordt te vaak geopend. De deur is niet goed gesloten. De temperatuur is niet juist ingesteld. De deurpakking sluit niet volledig.
De binnenverlichting werkt niet.	Het apparaat is niet aangesloten. De hoofdzekering is gesprongen of er is een zekering doorgeslagen. De lamp is doorgebrand. De toets voor de activering van de verlichting staat op OFF.
Trillingen.	Ga na of de wijnkast waterpas staat.
De wijnkast lijkt te veel lawaai te maken.	Het "geratel" kan zijn toe te schrijven aan het stromende koelmiddel, wat normaal is. Telkens op het einde van een cyclus kunt u "geklater" horen, wat is toe te schrijven aan het stromende koelmiddel in uw wijnkast. De samentrekking en de uitzetting van de binnenwanden kunnen krakende en knetterende geluiden voortbrengen. De wijnkast staat niet waterpas.
De deur sluit niet goed.	De wijnkast staat niet waterpas. De openingsrichting van de deur werd omgekeerd en de deur werd niet correct geïnstalleerd. De pakking is vuil. De oplegplanken liggen niet op hun plaats.

6. BESCHERMING VAN HET MILIEU

Dit apparaat is gemerkt volgens de 2012/19/ EG van de Europese Richtlijn betreffende afgedankte elektrische en elektronische apparaten (AEEA). Door dit product correct te verwijderen, is er helpen om mogelijke negatieve gevolgen voor het milieu en de volksgezondheid, die anders zouden kunnen worden veroorzaakt door onjuiste afvalverwerking van dit product te voorkomen.



Het symbool van de doorgestreepte informatie op het apparaat geeft aan dat aan het eind van zijn levensduur, dient dit product apart worden behandeld dan andere huishoudelijk afval. Daarom moet worden verplaatst naar een gescheiden inzameling centrum voor elektrische en / of elektronische apparaten, of door de aankoop van een gelijkwaardig product, de distributeur van de nieuwe eenheid.

De gebruiker is verantwoordelijk voor het verplaatsen van het apparaat, aan het einde van zijn levensduur, de juiste verzamelplaats. Een selectief en een adequate verzameling, zodat het apparaat wordt gerecycled, behandeld en afgevoerd op een respectvolle met de omgeving, helpt om negatieve effecten op het milieu en de gezondheid te voorkomen, en bevordert de recycling van de materialen de presentatie.

Voor meer gedetailleerde informatie over de afgeschreven machine contact op met uw lokale afvalverwerkingsbedrijf of de winkel waar u het apparaat heeft gekocht.

7. WAARSCHUWING

Om continu verbeteren van onze producten, behouden wij ons het recht voor om de technische kenmerken te wijzigen zonder voorafgaande kennisgeving.

De garanties merkproducten LA SOMMELIERE worden uitsluitend geleverd door een aantal distributeurs die we selecteren. Niets in deze handleiding mag worden opgevat als een aanvullende garantie.

FRIO ENTREPRISE aanvaardt geen verantwoordelijkheid voor fouten of omissies en redactionele technieken in deze handleiding.

Niet-contractueel document.

EUROPESE DATASHEET
volgens Verordening (EU) Nummer 1060/2010

-
Inbouwbare serveerkast

MARK	LA SOMMELIERE	
VERWIJZING	CVDE46-2	CVDE21
SUMINISTRO ELÉCTRICO	220-240 V / 50 Hz	
AFMETINGEN VAN PRODUCTEN	595 x 572 x 828 mm	290 x 570 x 820 mm
NETTOGEWICHT	50 kg	28 kg
TOESTELCATEGORIE	2	
ENERGIEEFFICIENZKLASSE	B	A
ENERGIEVERBRUIK	Energieverbruik van 198 kWh/jaar	Energieverbruik van 140 kWh/jaar
CAPACITEIT	134 L	56 L
TEMPERATUURBEREIK	5 – 10°C / 10 – 20°C	5 – 20°C
ONTDOOIING	automatische ontdooiing	
KLIMAATKLASSE	Klimaatklasse : N Dieses Gerät wurde konzipiert, um bei einer Raumtemperatur zwischen "16" [niedrigste Temperatur] °C und " 32" [höchste Temperatur] °C benutzt zu werden.	
LUFTSCHALLEMISSION	45 dB(A)	43 dB(A)
EINBAUBAR	Ondersteunde en opgenomen installeren	

Dit apparaat is uitsluitend bestemd voor de opslag van wijn.

FRIO Entreprise - La Sommelière
143 boulevard Pierre Lefauchaux
72 230 ARNAGE
contact@lasommeliere.com

